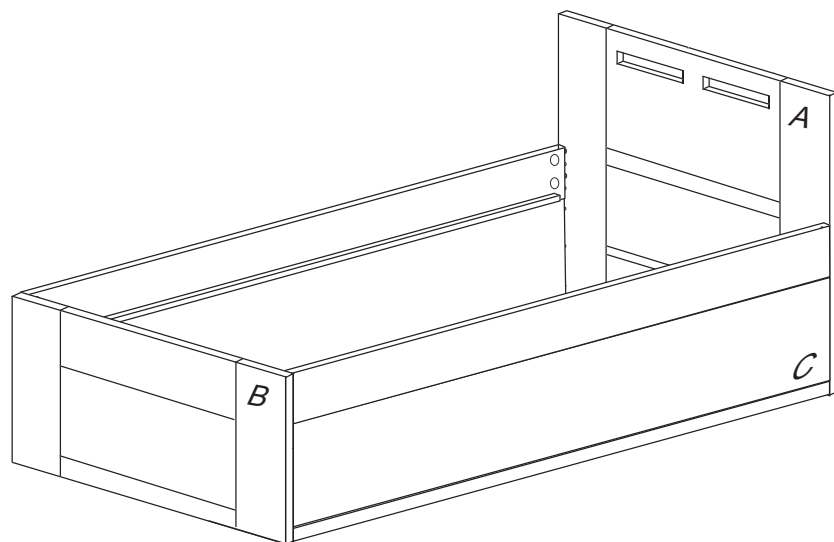


VALENCIA

senior

970x2054x985/505

č. 137-BC

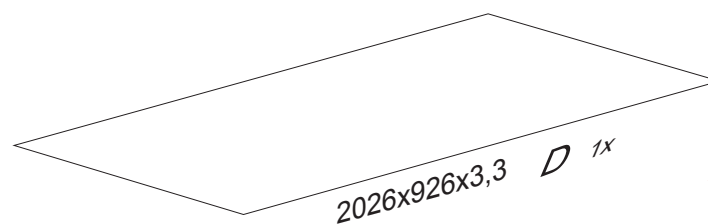
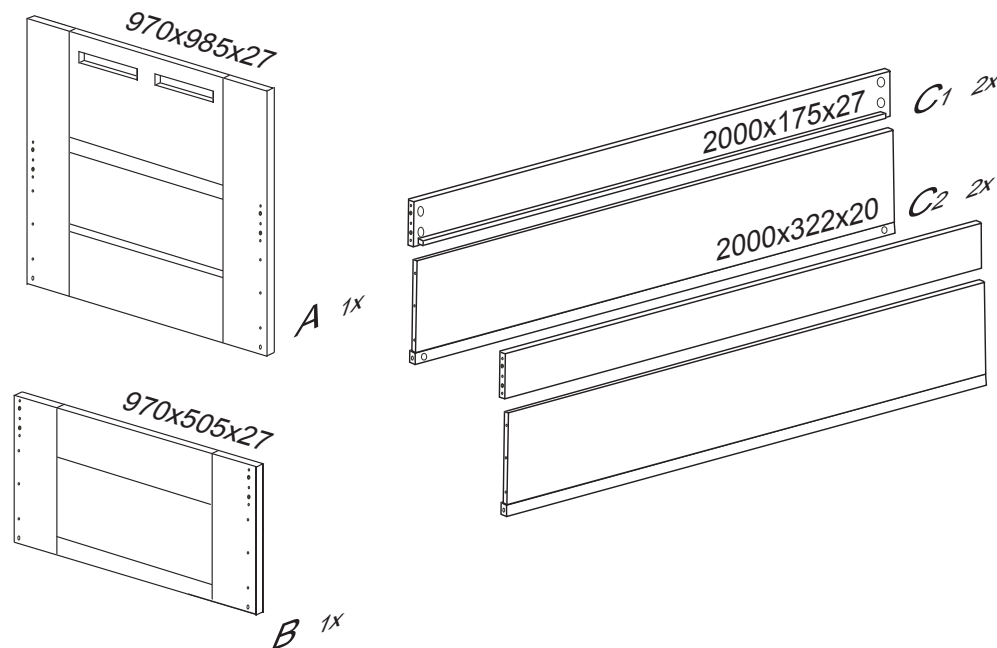


Kolíky vždy narazte nejprve do otvorů ve hranách dílců, je nutné je zarazit se stejným přesahem. V případě, že některý kolík přesahuje, je nutné jej zakrátit. Dílce srážejte kladivem pouze přes dřevěnou podložku.

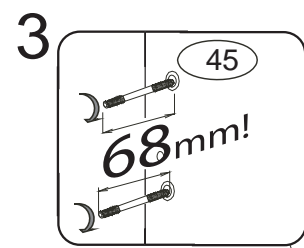
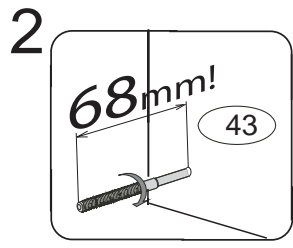
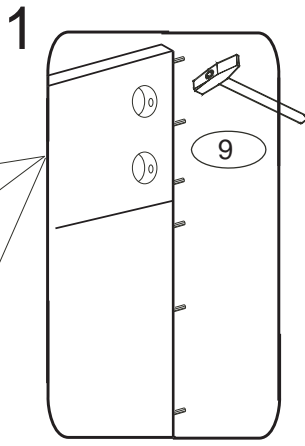
V případě vrzání vtláče do spoje tekuté mýdlo v poměru 1:1 s vodou. Tento jev se u nábytku z masivu vyskytuje běžně.

	1 x1	5 x1	9 x24	43 x4	44 x4
		5mm	10x50mm		
	45 x8	46 x8	47 x8	48 x8	92 x50
	M6x85mm	M6	ø6mm		1,4x20mm

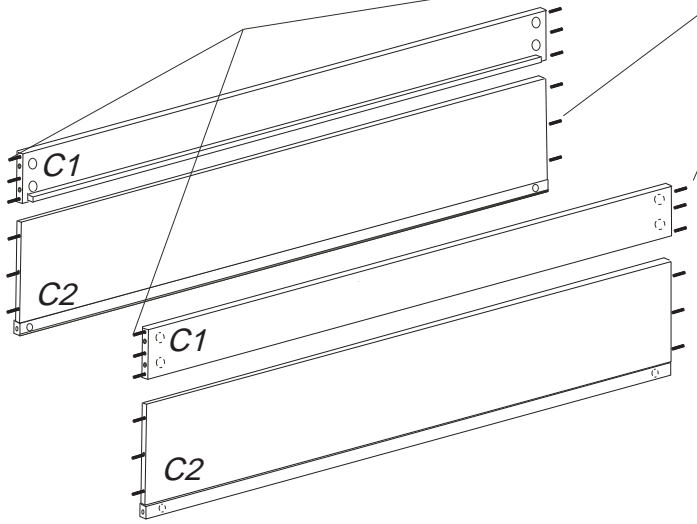
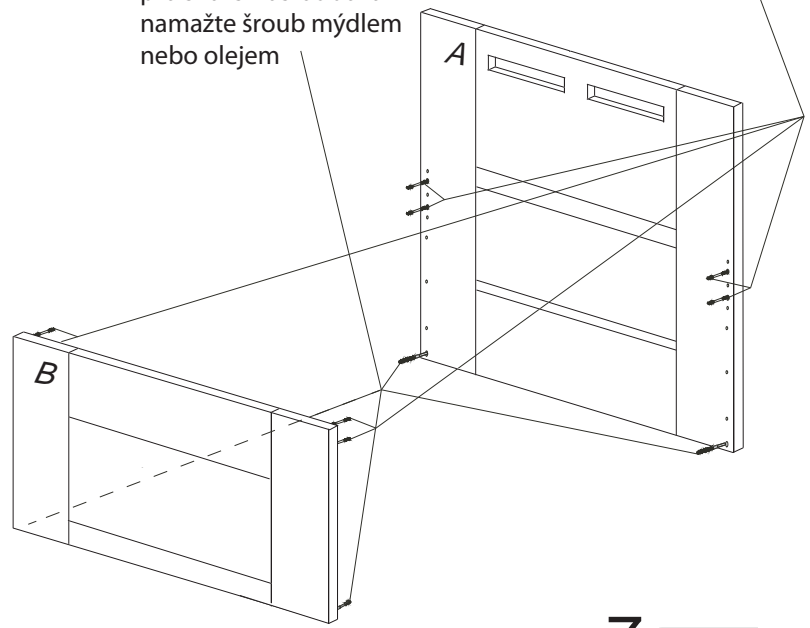
1/3



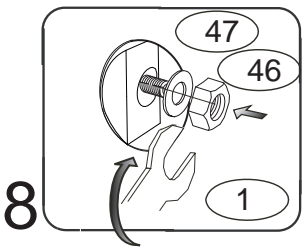
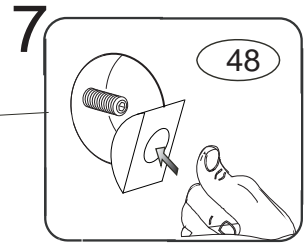
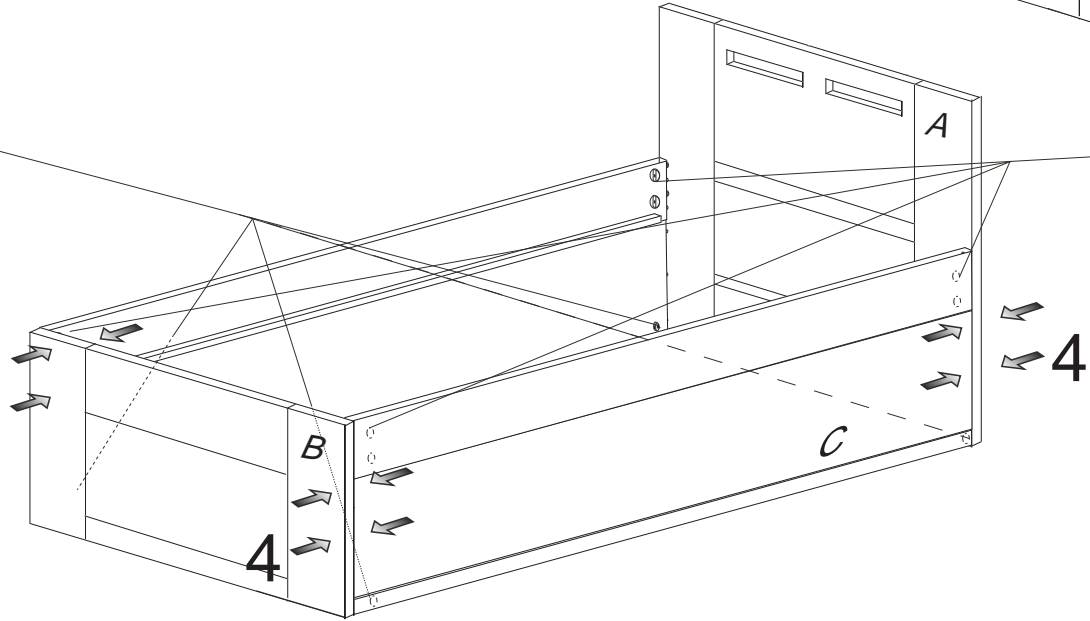
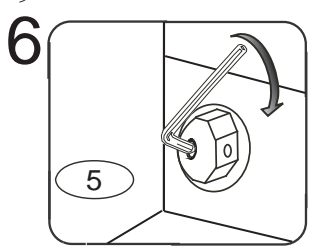
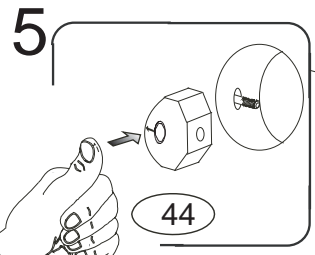
137-BC



pro snazší zašroubování
namažte šroub mýdlem
nebo olejem



4 Nasadte čela
na bočnice



137-BC

3/3

