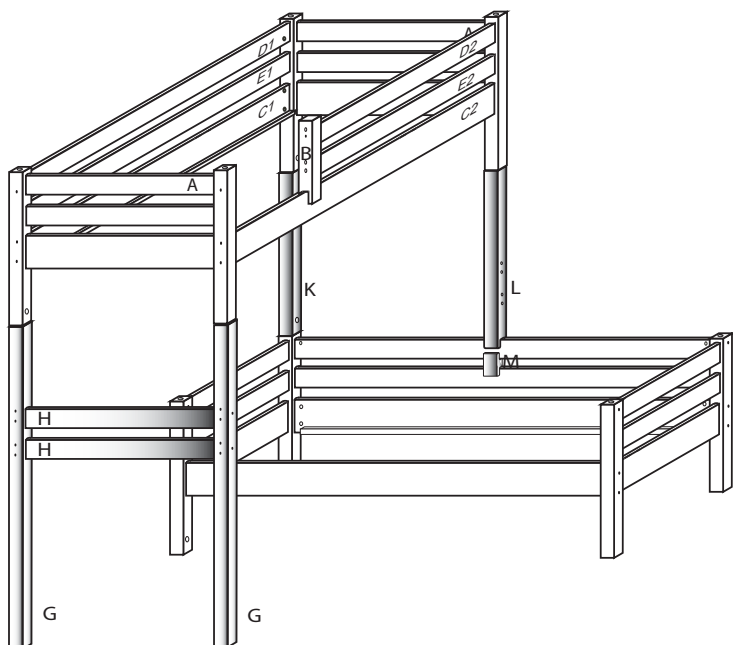


DOMINO

D 858d

D 908d



Kolíky vždy narazte nejprve do otvorů ve hranách dílců, je nutné je zarazit se stejným přesahem. V případě, že některý kolík přesahuje, je nutné jej zakrátit. Dílce srážejte kladivem pouze přes dřevěnou podložku.

V případě vrzání vtačte do spoje tekuté mýdlo v poměru 1:1 s vodou. Tento jev se u nábytku z masivu vyskytuje běžně.

1/3

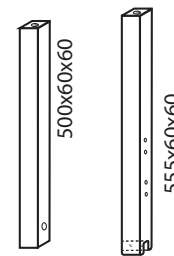
		1 x1	4 x1	5 x1	9 x8	12 x4	27 x2
			č.4	č.5	10x50mm	6x100mm	4x35mm
37 x4	38 x2	45 x5	47 x5	88 x24	90 x1	109 x2	110 x2
5x30mm	5x60mm			7mm	25mm		10x50mm

G 2x pro D908

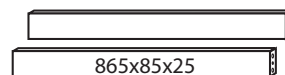
1180x60x60



K 1x L 1x



M 1x

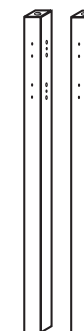


H 2x

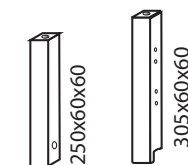
pro D858

G 2x

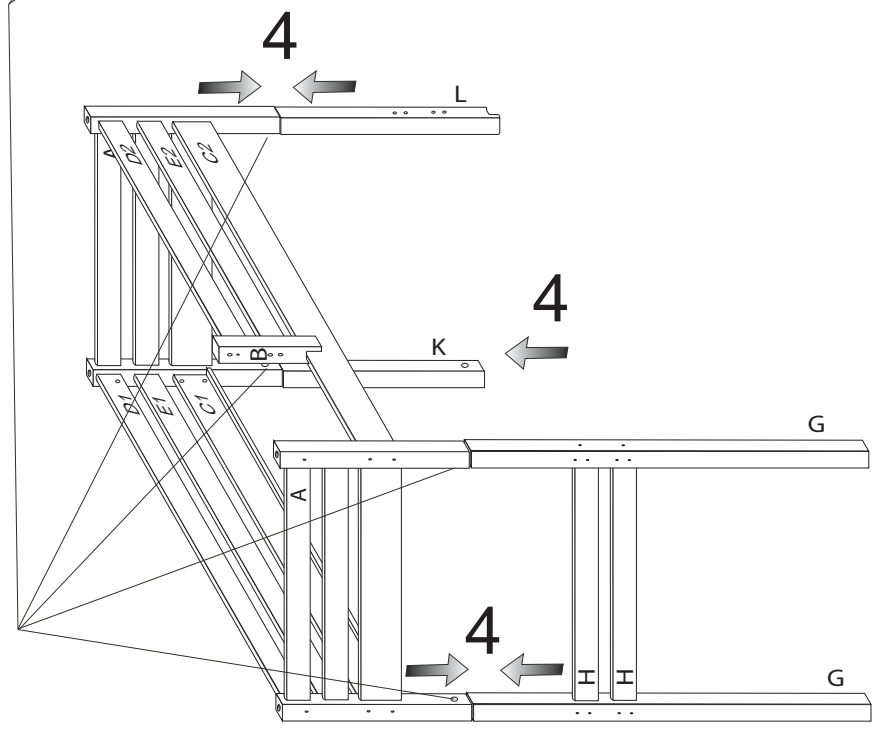
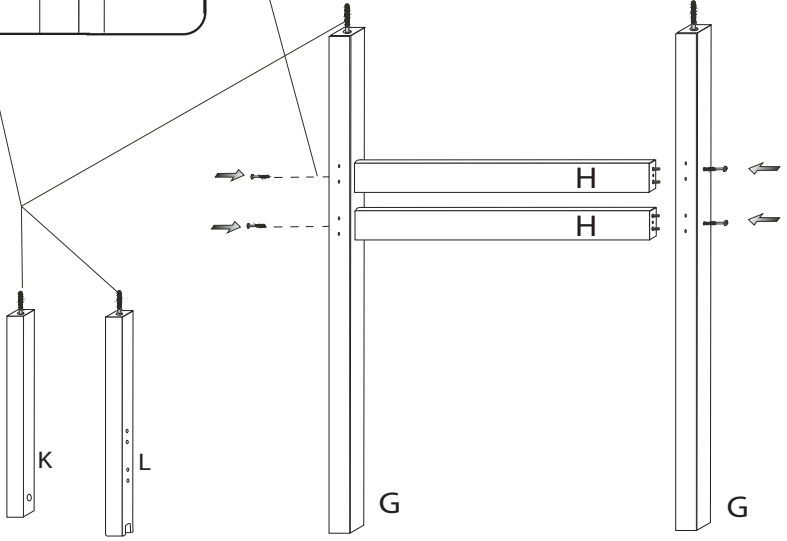
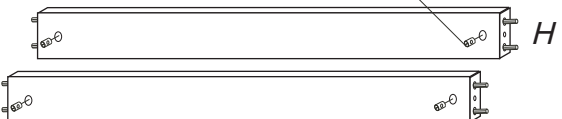
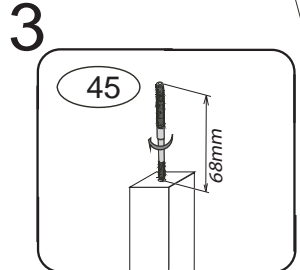
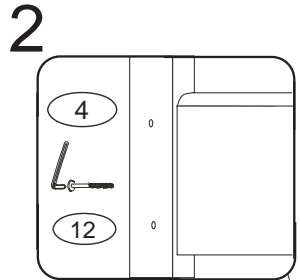
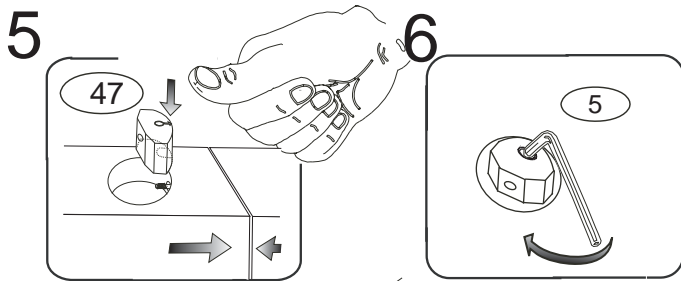
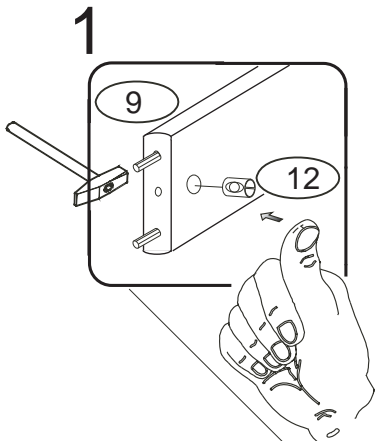
930x60x60



K 1x L 1x



D858d
D908d



D858d
D908d

