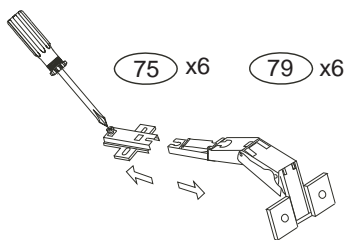
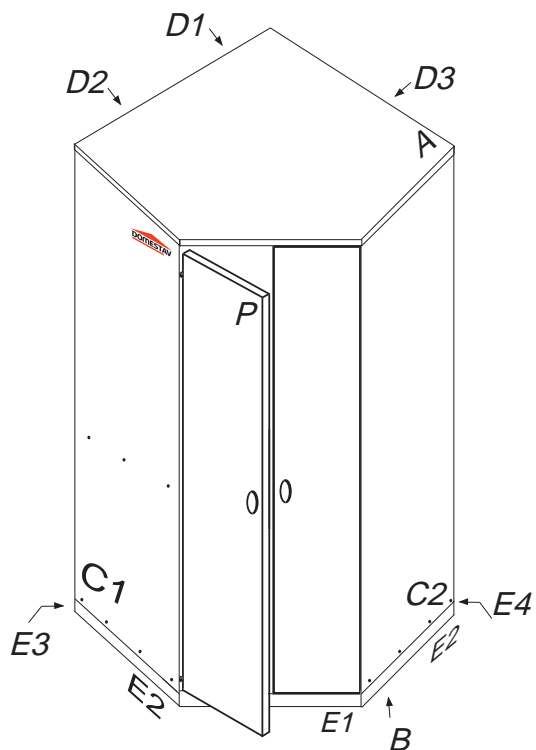



DOMINO

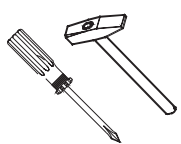

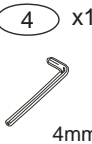







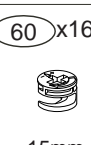

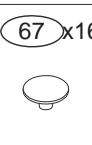
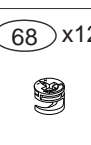



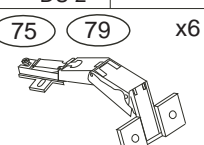
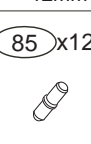
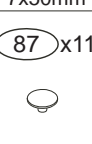
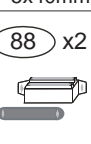
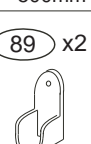
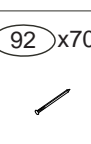
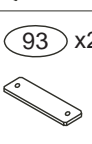
D 508

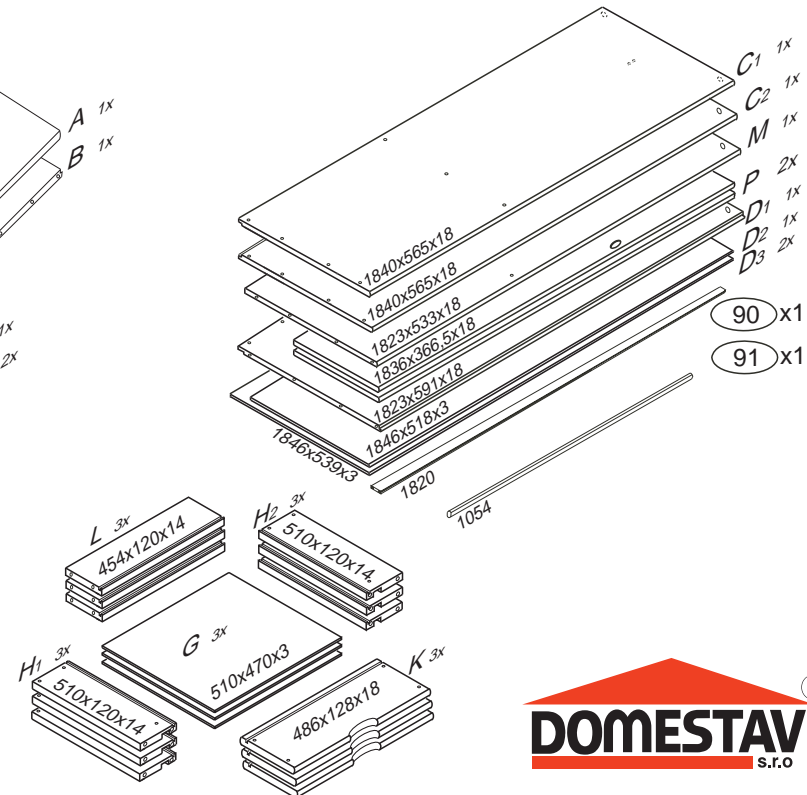
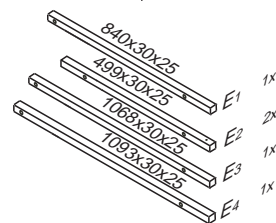
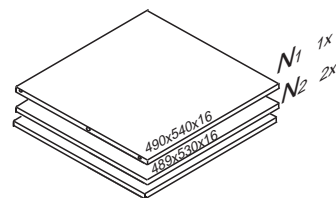
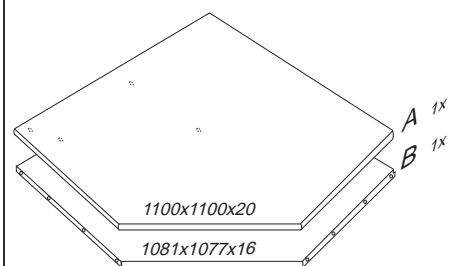
1100x576x1890

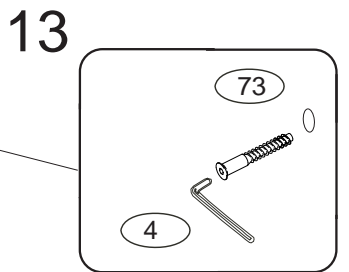
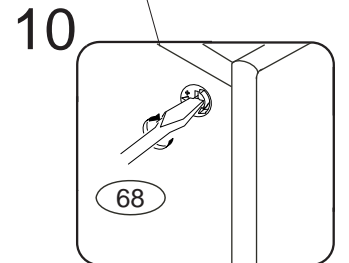
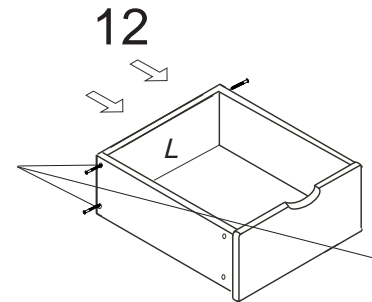
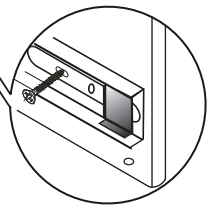
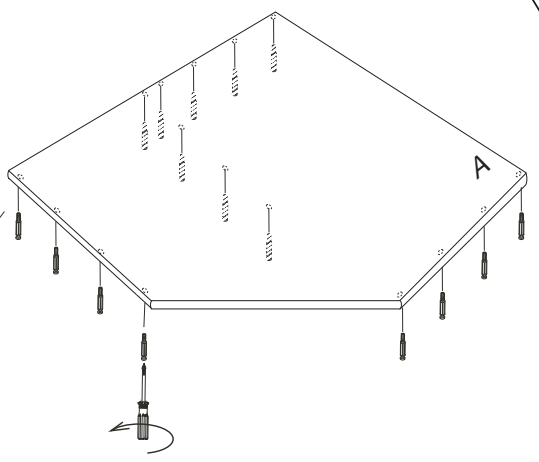
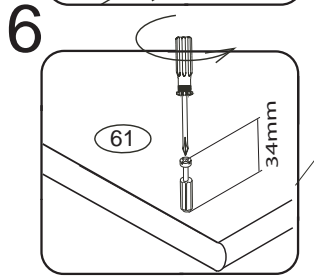
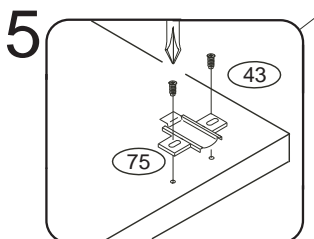
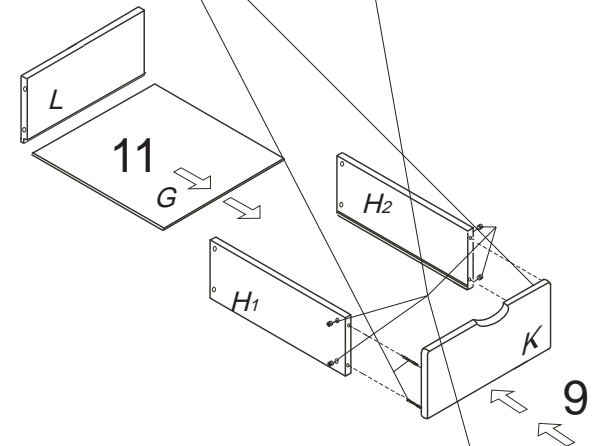
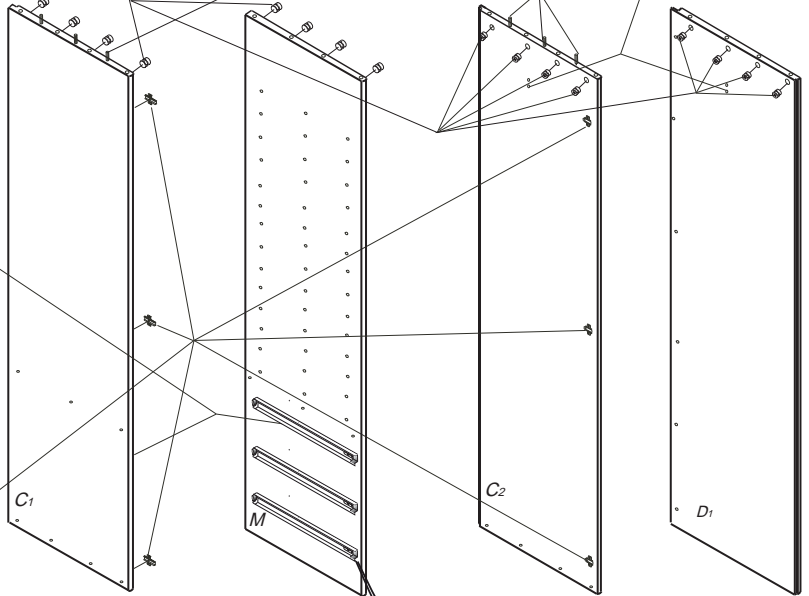
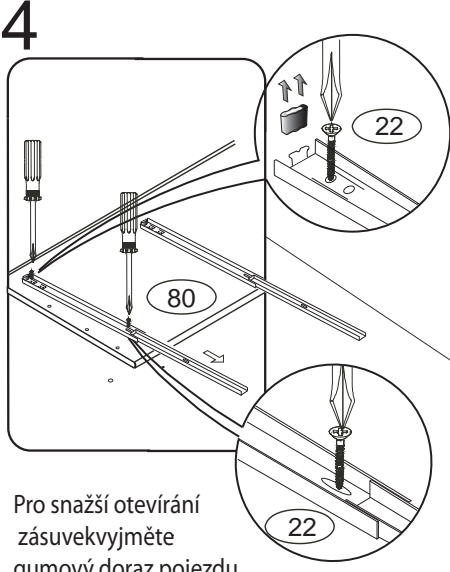
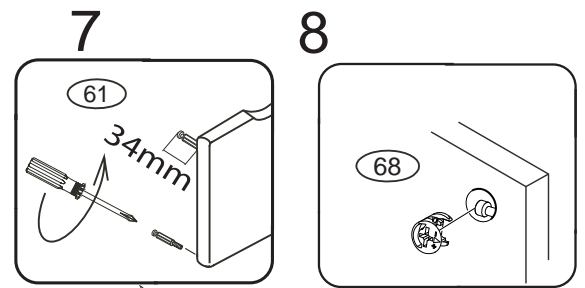
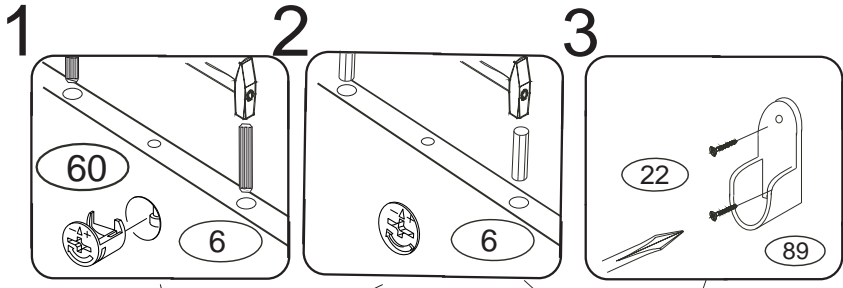


 Kolíky vždy narazte nejprve do otvorů ve hranách dílců, je nutné je zarazit se stejným přesahem. V případě, že některý kolík přesahuje, je nutné jej zakrátit. Dílce srážejte kladivem pouze přes dřevěnou podložku.

1/4

	 3 x1	 4 x1	 6 x6	 21 x4	 22 x28	 23 x18
	 29 x15	 33 x4	 43 x12	 60 x16	 61 x28	 67 x16
	 68 x12	 71 x29	 73 x12	 80+81 x3	 75 79 x6	
	 85 x12	 87 x11	 88 x2	 89 x2	 92 x70	 93 x2





D 508

3/4

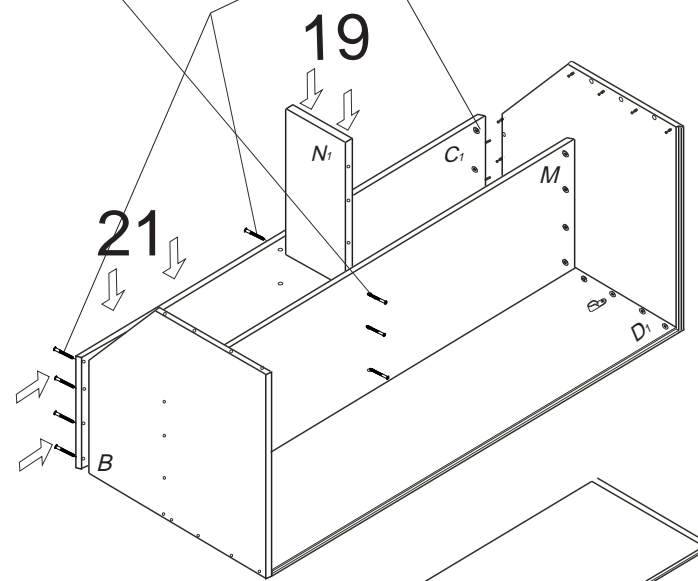
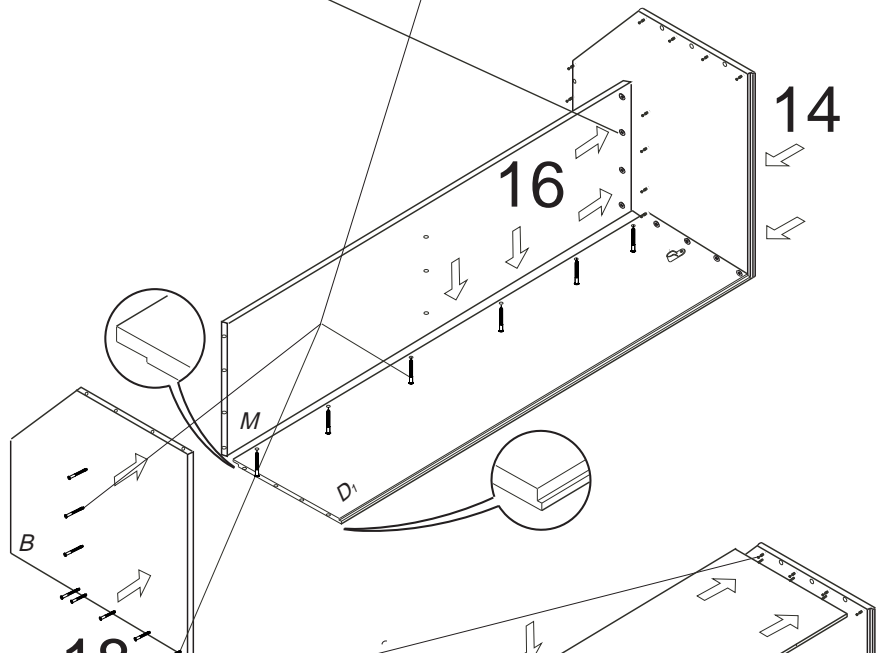
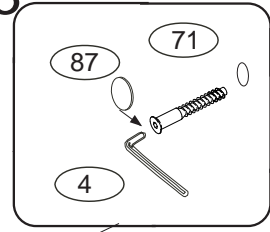
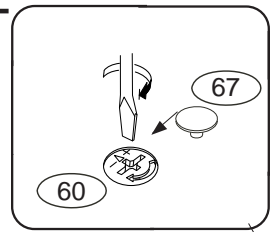
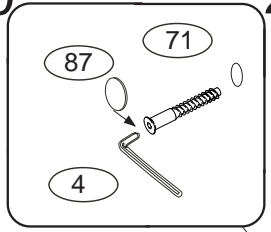
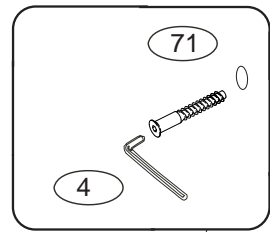
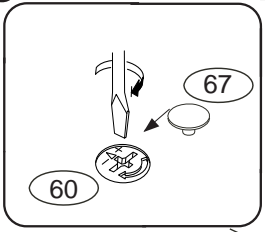
15

17

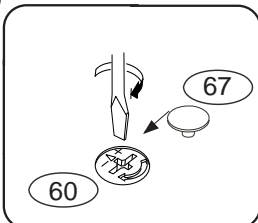
20

22

23

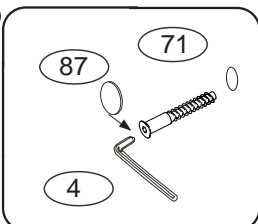


25

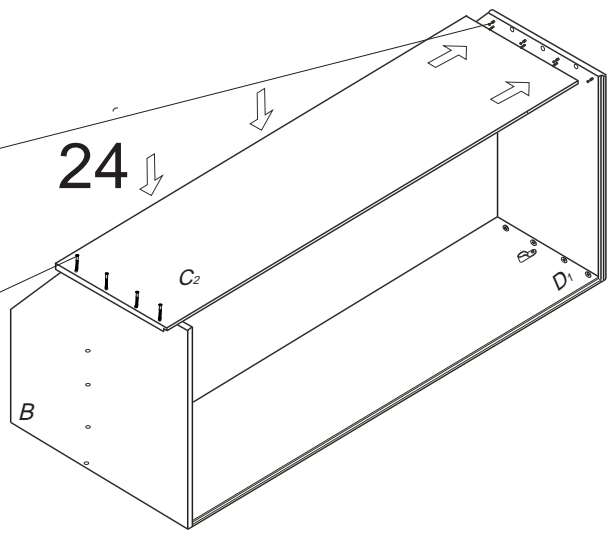


18

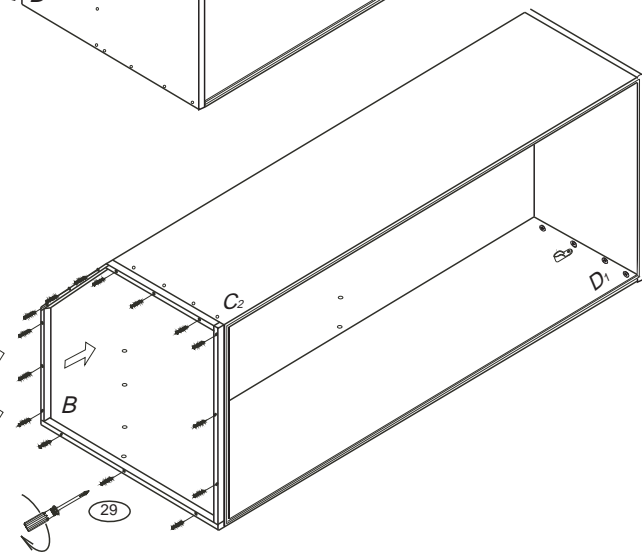
26



24



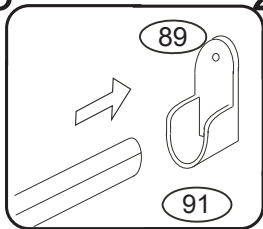
27



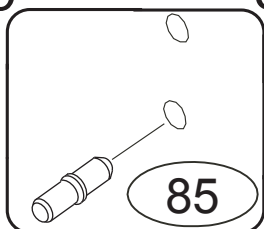
D 508

4/4

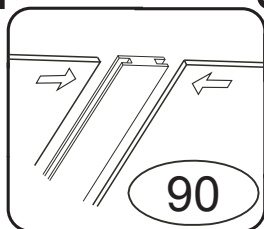
28



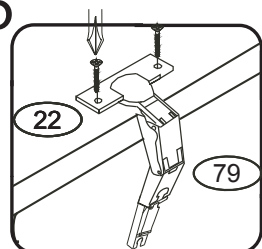
29



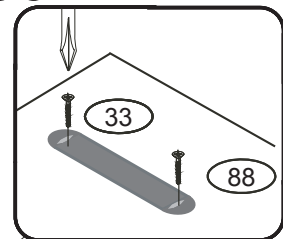
31



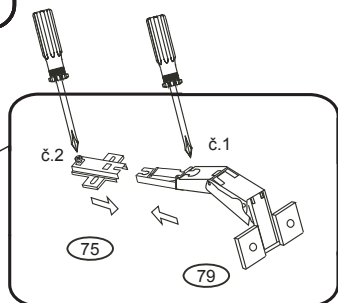
35



36



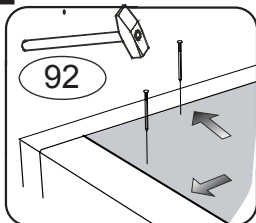
38



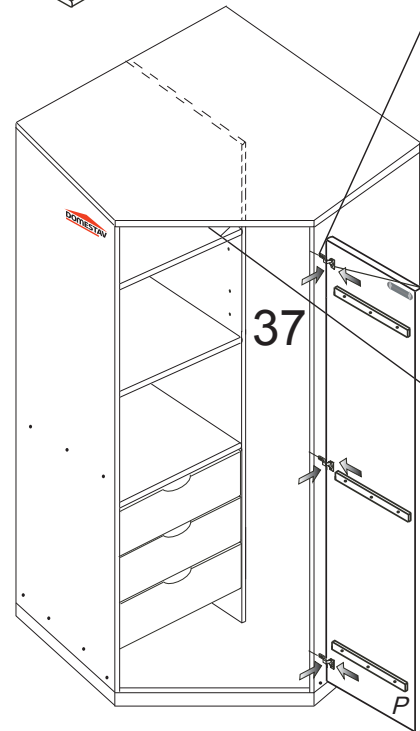
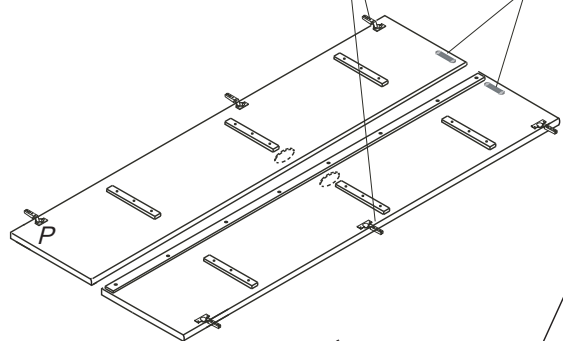
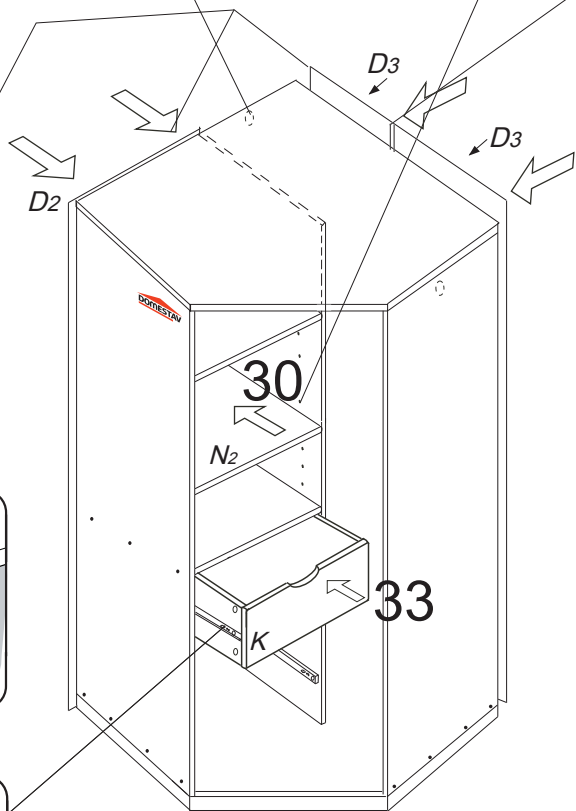
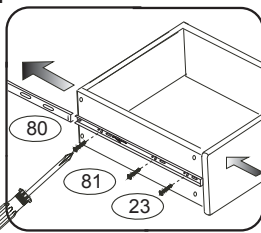
Montáž závěsu 175 stupňů s podložkou

- 1) Pant se skládá ze dvou částí. Menší díl přišroubovaný na bok skříně (bod 3), větší na dveře (bod 35).
- 2) Oba díly závěsu zasadíte do sebe tak, aby byl závěs celkově co největší. Dveře by měly zůstat co nejvíc vystrčené ven. Snažte se, aby se díly co nejméně překrývaly, maximálně aby byly zároveň (je nutné závěsy doladit tak, aby šly otvírat zásuvky).
- 3) Po překrytí dílů utáhněte šroub č. 2 tak, aby mezi dveřmi nebyla skulina.
- 4) Nakonec upravte polohu šroubu č. 1.

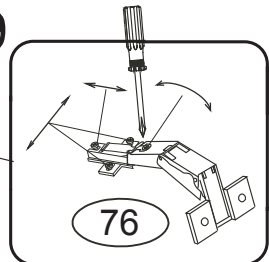
32



34



39



40

