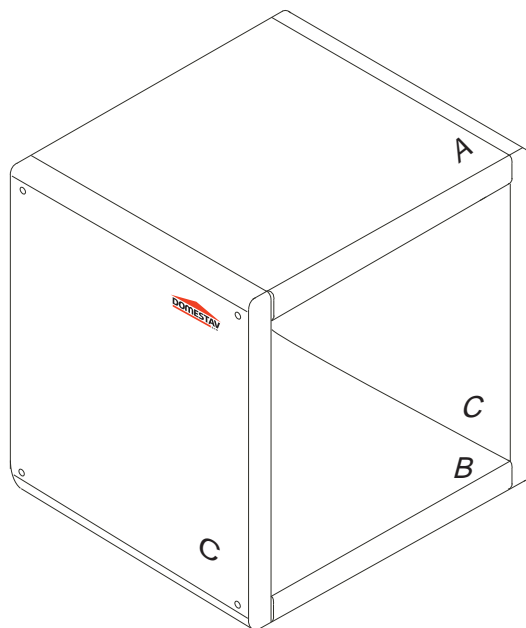


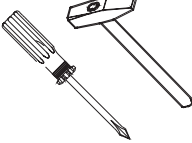






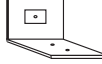

# DOMINO

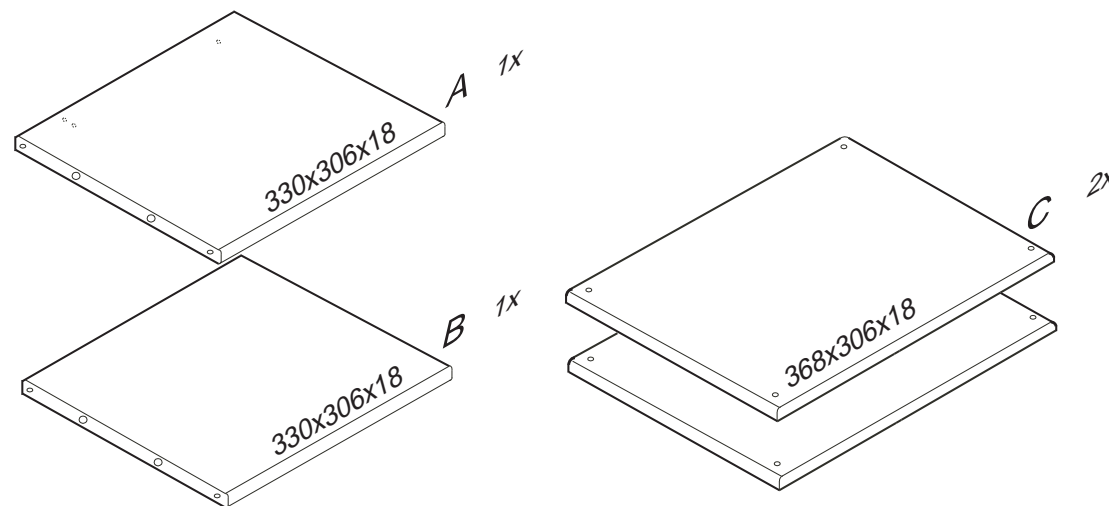
D317

360x306x368



1/2

	 4mm	 8x35mm	 3,5x16mm	 5x60mm
	 7x50mm	 87	 109	 10x50mm



Kolíky vždy narazte nejprve do otvorů ve hranách dílců, je nutné je zarazit se stejným přesahem. V případě, že některý kolík přesahuje, je nutné jej zakrátit. Dílce srážejte kladivem pouze přes dřevěnou podložku.

