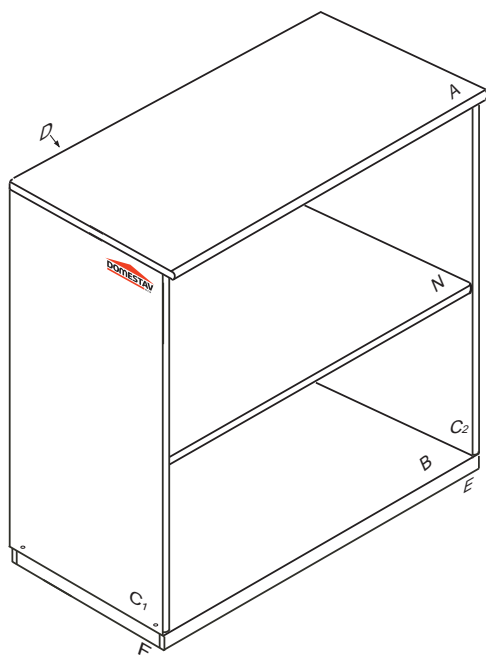


DOMINO

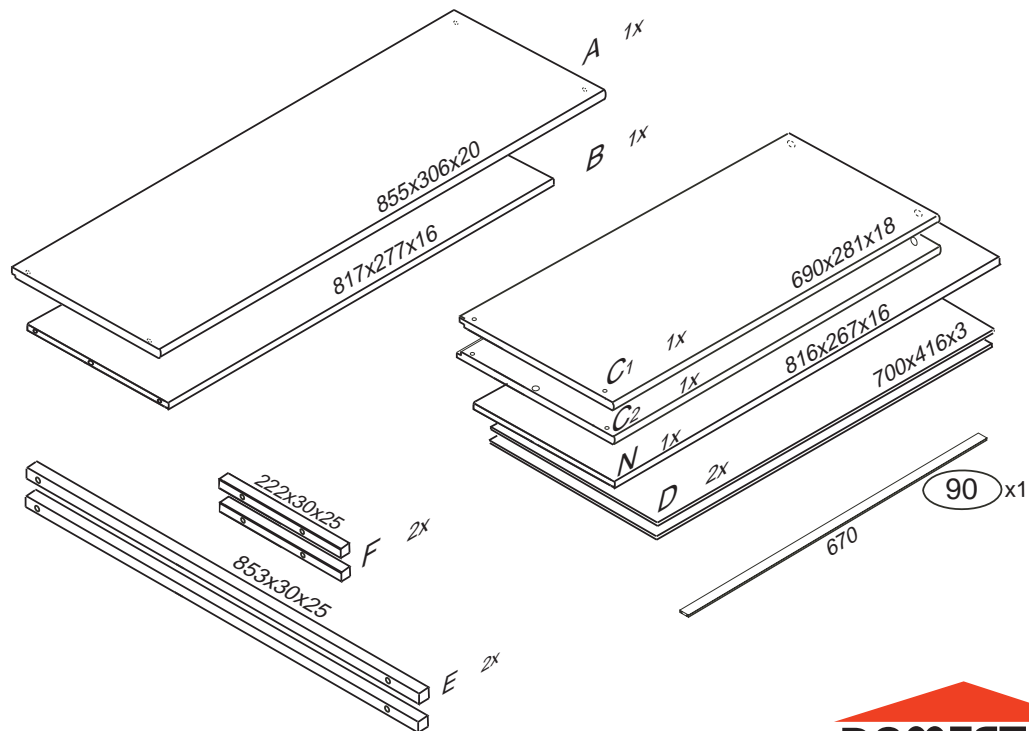
D311

855x306x740



1/2

	3 x1	6 x6	29 x10	60 x6	61 x6
	4mm	8x35mm	4x40mm	15mm	DU 2
	67 x6	71 x4	85 x4	87 x4	92 x50
		7x50mm			1,4x20mm



Kolíky vždy narazte nejprve do otvorů ve hranách dílců, je nutné je zarazit se stejným přesahem. V případě, že některý kolík přesahuje, je nutné jej zakrátit. Dílce srážejte kladivem pouze přes dřevěnou podložku.

