

DOMINO

D304

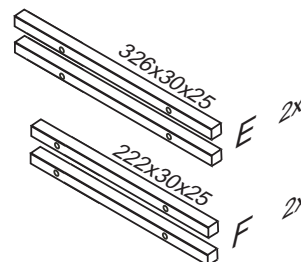
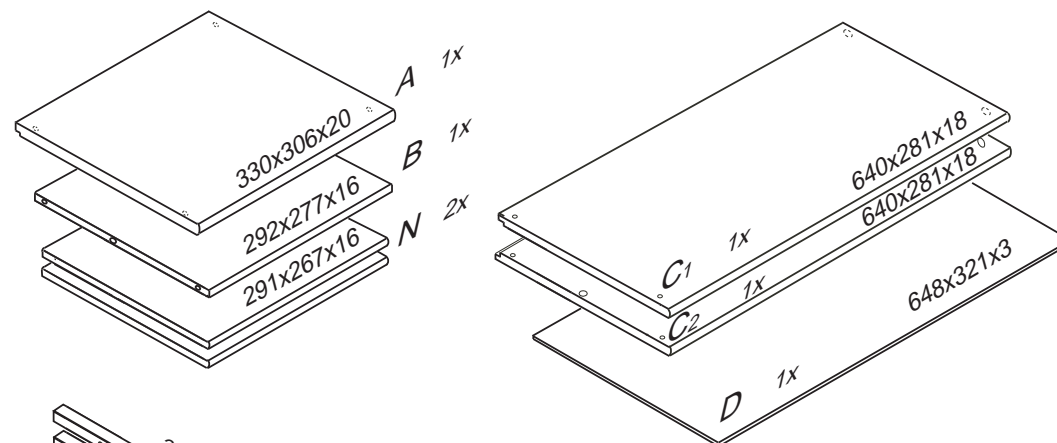
330x306x690



Kolíky vždy narazte nejprve do otvorů ve hranách dílců, je nutné je zarazit se stejným přesahem. V případě, že některý kolík přesahuje, je nutné jej zakrátit. Dílce srážejte kladivem pouze přes dřevěnou podložku.

1/2

	4 x1	6 x6	29 x8	60 x6	61 x6
		4mm	8x35mm	15mm	DU 2
	67 x6	71 x4	85 x8	87 x4	92 x40
		7x50mm			1,4x20mm



D 304

2/2

