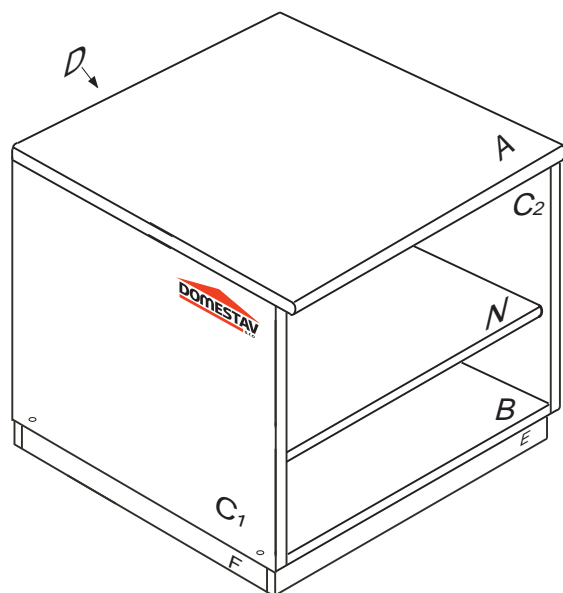


DOMINO

D 301

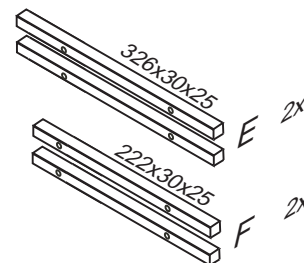
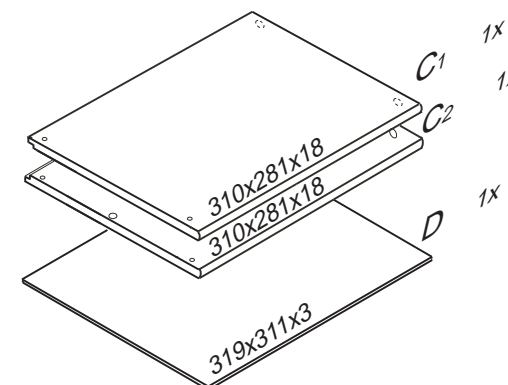
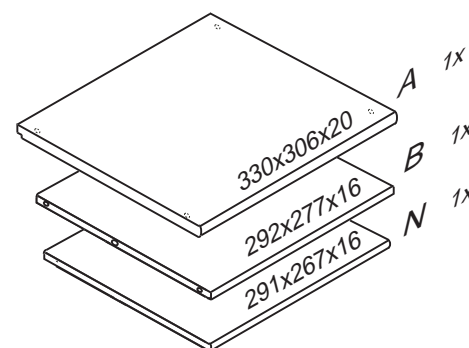
330x306x360



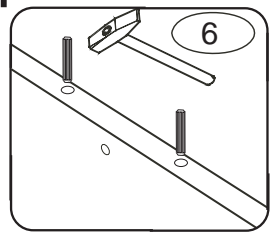
Kolíky vždy narazte nejprve do otvorů ve hranách dílců, je nutné je zarazit se stejným přesahem. V případě, že některý kolík přesahuje, je nutné jej zakrátit. Dílce srážejte kladivem pouze přes dřevěnou podložku.

1/2

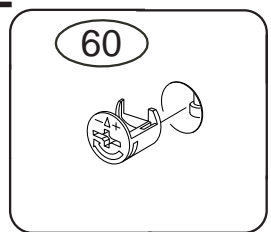
	3 x1	6 x6	29 x8	60 x6	61 x6	67 x6
	4mm	8x35mm	4x40mm	15mm	DU 2	
	71 x4	85 x4	87 x6	92 x30		
	7x50mm	1,4x20mm				



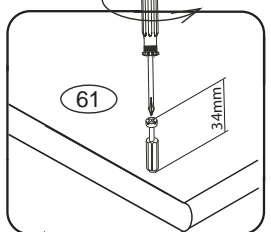
1



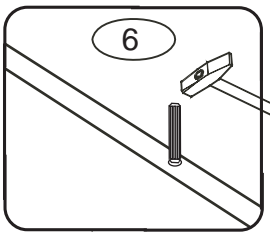
2



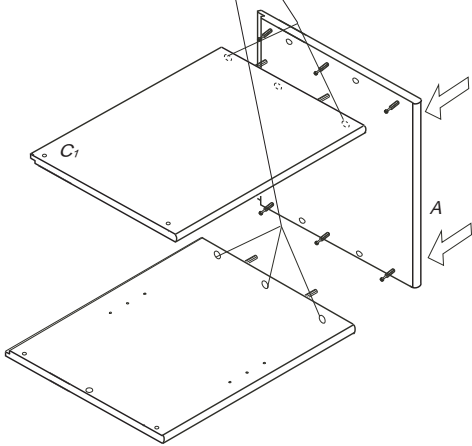
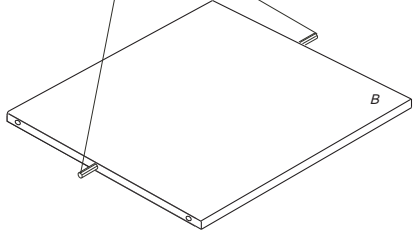
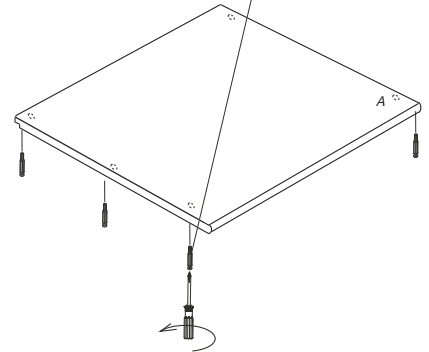
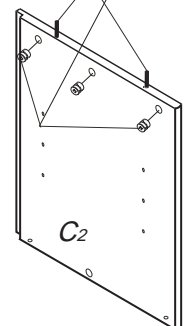
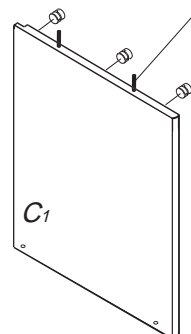
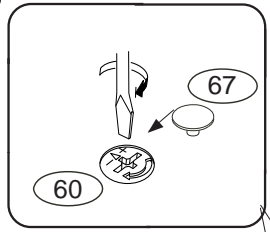
3



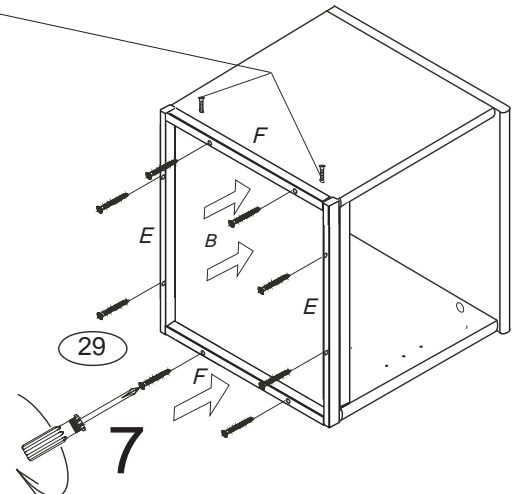
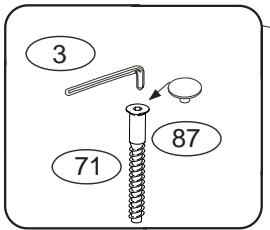
4



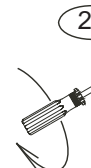
5



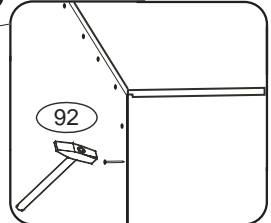
6



7



8



9

