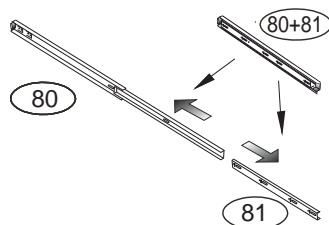
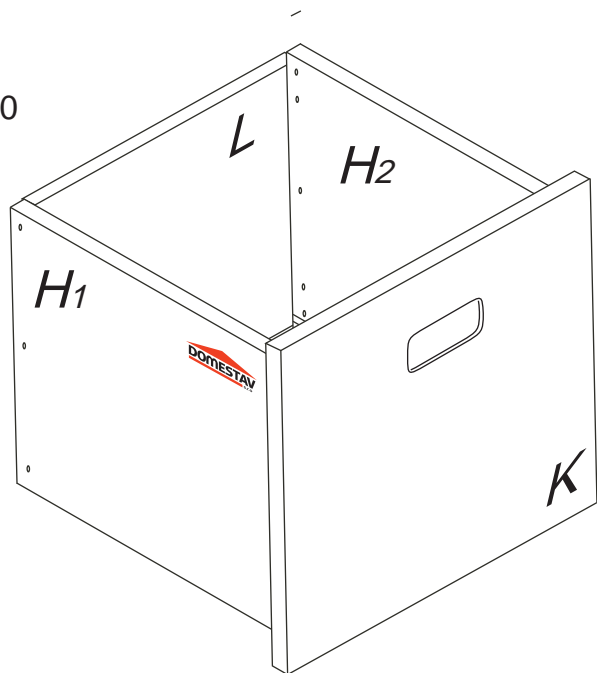


DOMINO

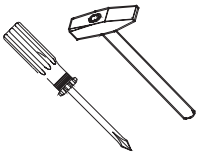








D621

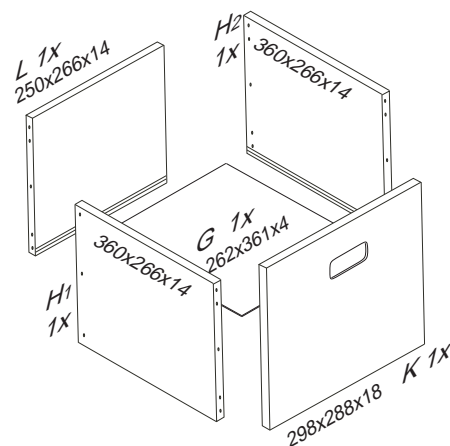
288x298x380

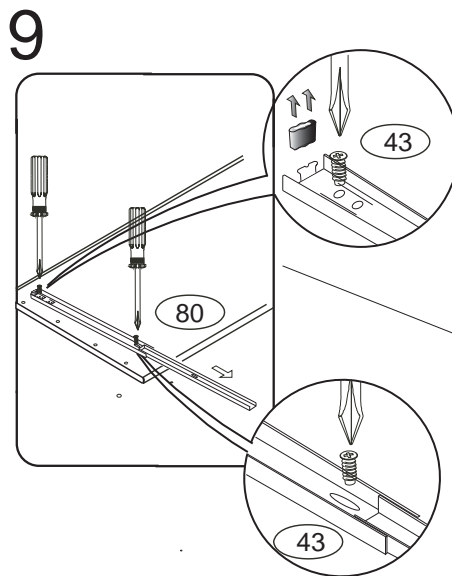
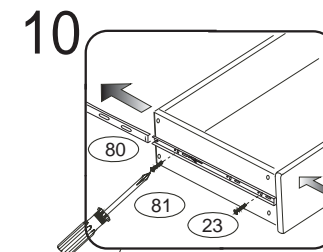
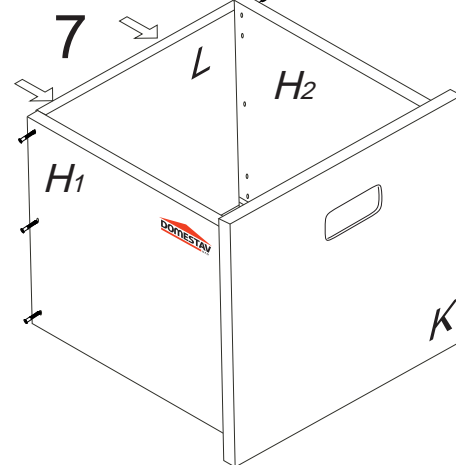
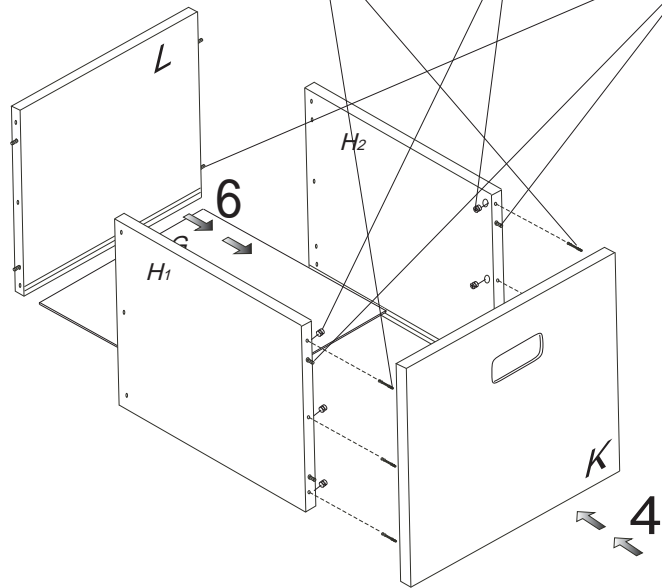
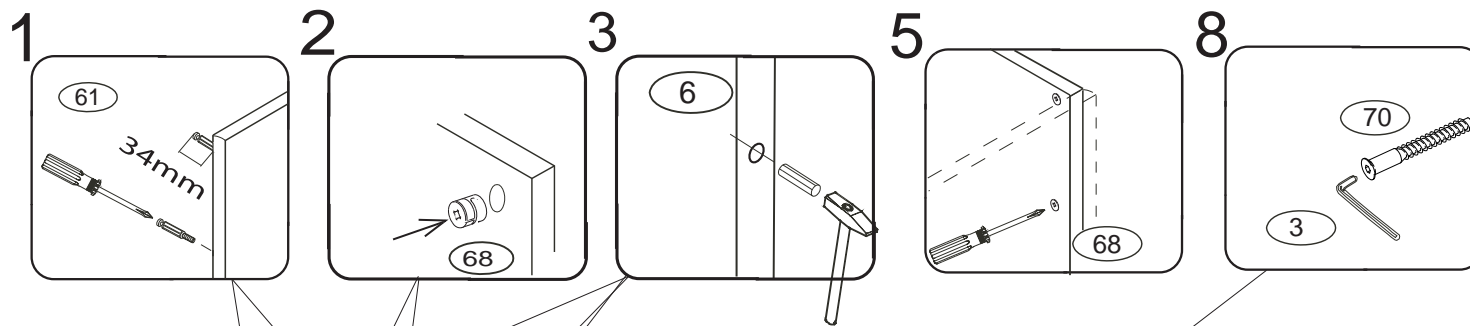


Kolíky vždy narazte nejprve do otvorů ve hranách dílců, je nutné je zarazit se stejným přesahem. V případě, že některý kolík přesahuje, je nutné jej zakrátit. Dílce srážejte kladivem pouze přes dřevěnou podložku.

1/2

| | | | | |
|---|---|---|---|--|
|  |  3 x1 |  6 x8 |  23 x4 |  43 x4 |
| | 3mm | 8x35mm | 3,5x12mm | EU 6x10mm |
| |  68 x6 |  61 x6 |  70 x6 |  80+81 x1 |
| | 12mm | DU 2 | 5x40mm | 350mm |





Pro snazší otevírání
zásevek vyjměte
gumový doraz pojezdu.

