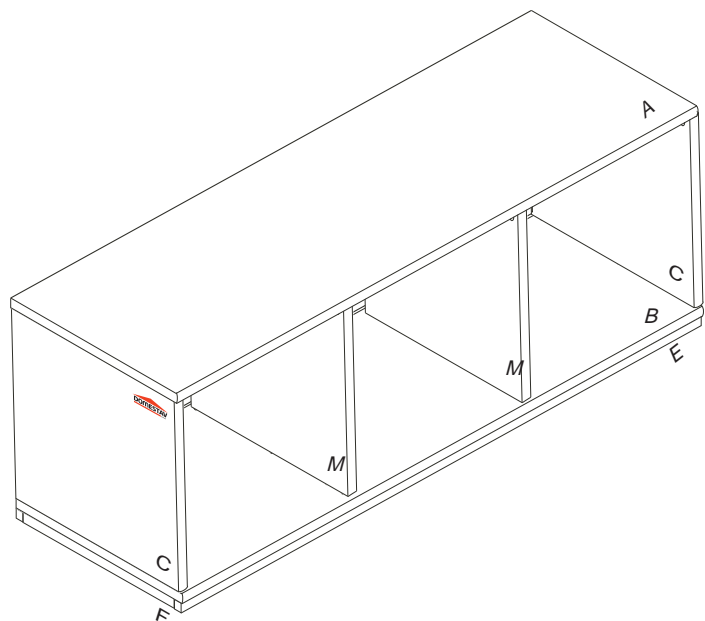


# DOMINO

D617

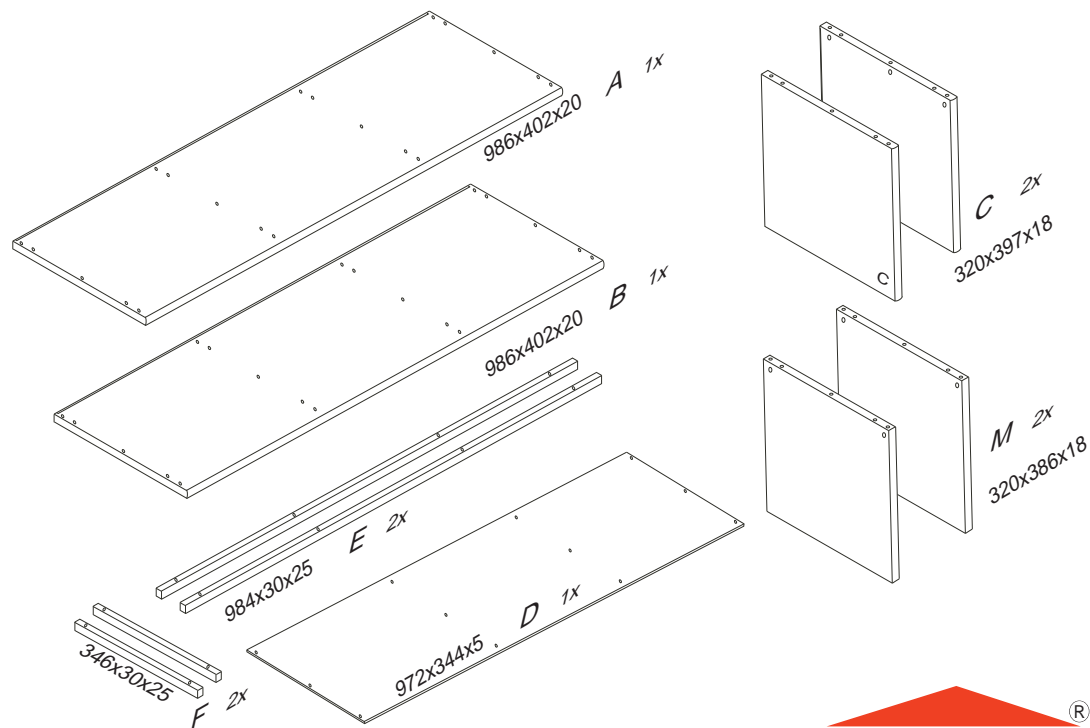
986x402x390



Kolíky vždy narazte nejprve do otvorů ve hranách dílců, je nutné je zarazit se stejným přesahem. V případě, že některý kolík přesahuje, je nutné jej zakrátit. Dílce srážejte kladivem pouze přes dřevěnou podložku.

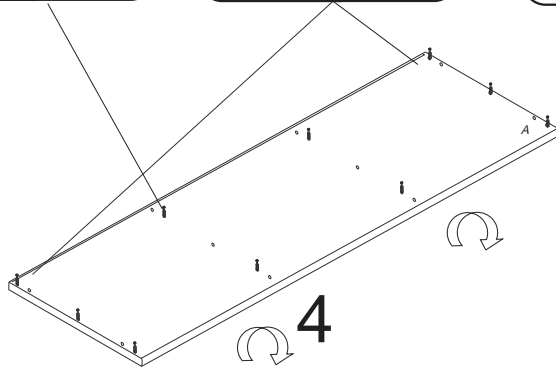
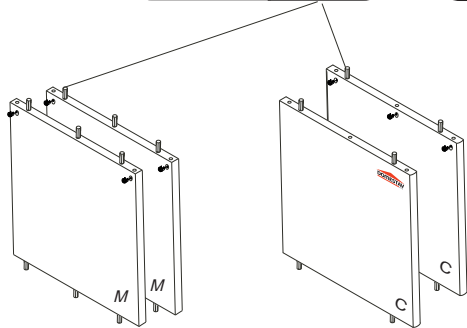
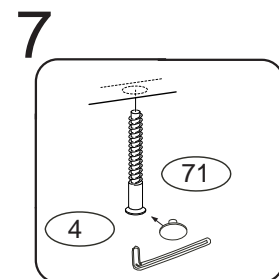
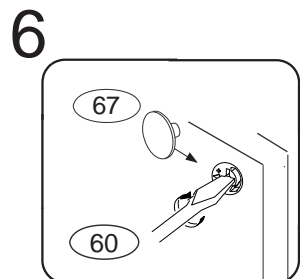
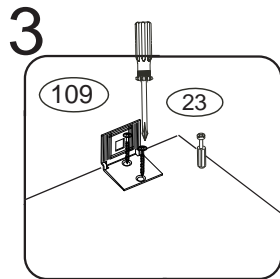
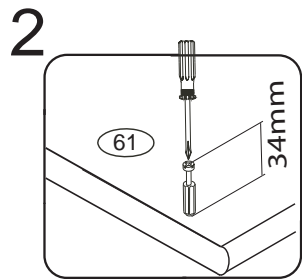
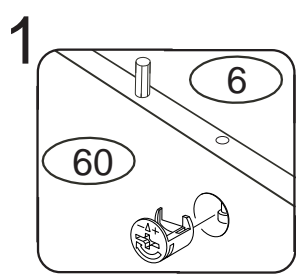
1/2

	4 x1 	6 x20 	22 x12 	23 x22 	28 x2 	60 x10 
	61 x10 	67 x10 	71 x10 	109 x2 	111 x2 	



D 617

2/2



po našroubování kolíků otočit

