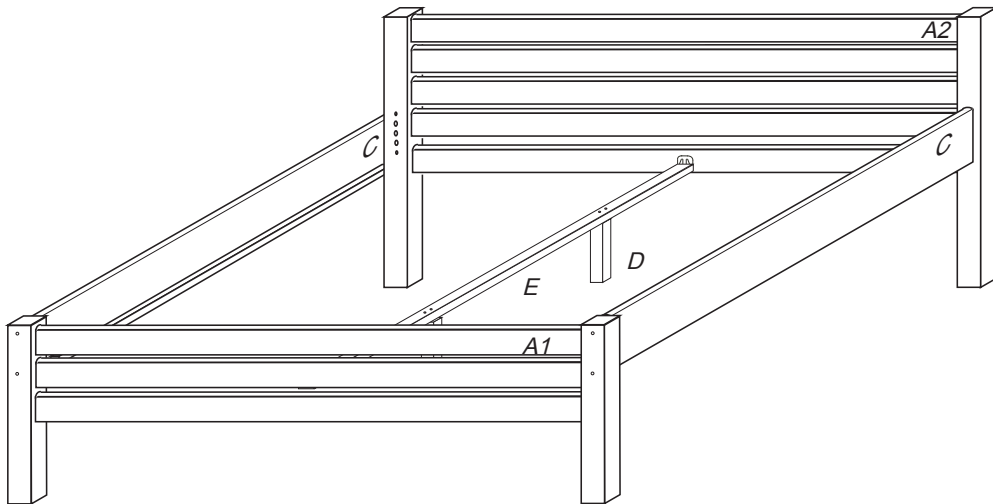


KARLA

SENIOR 180

2200x1800x510/844

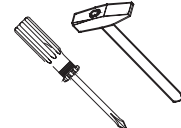




č. 156



Kolíky vždy narazte nejprve do otvorů ve hranách dílců, je nutné je zarazit se stejným přesahem. V případě, že některý kolík přesahuje, je nutné jej zakrátit. Dílce srážejte kladivem pouze přes dřevěnou podložku.

V případě vrzání vtačte do spoje tekuté mýdlo v poměru 1:1 s vodou. Tento jev se u nábytku z masivu vyskytuje běžně.

1/2

| | | |
|---|----------|---|
|  | 4 x1 | 9 x12 10x50mm |
|  | 12 x8 | 28 x4 |
|  | 6x100mm | 29 x16 4x40mm |
|  | 4,5x50mm |  |

