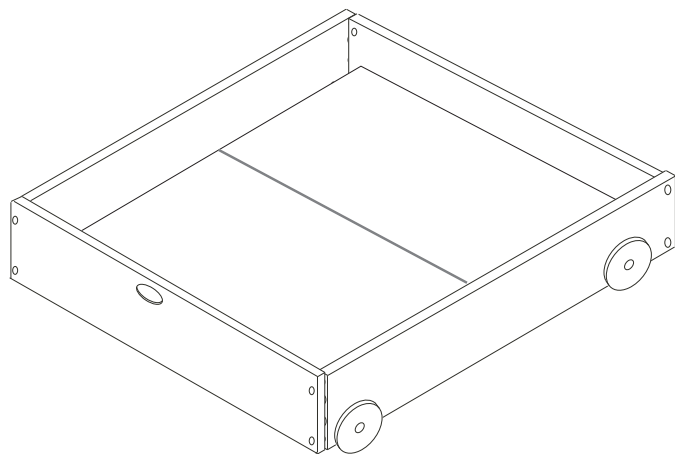


DOMINO



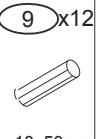
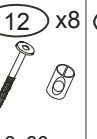
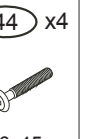
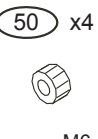
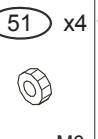


ÚP 1/2
č. D 911

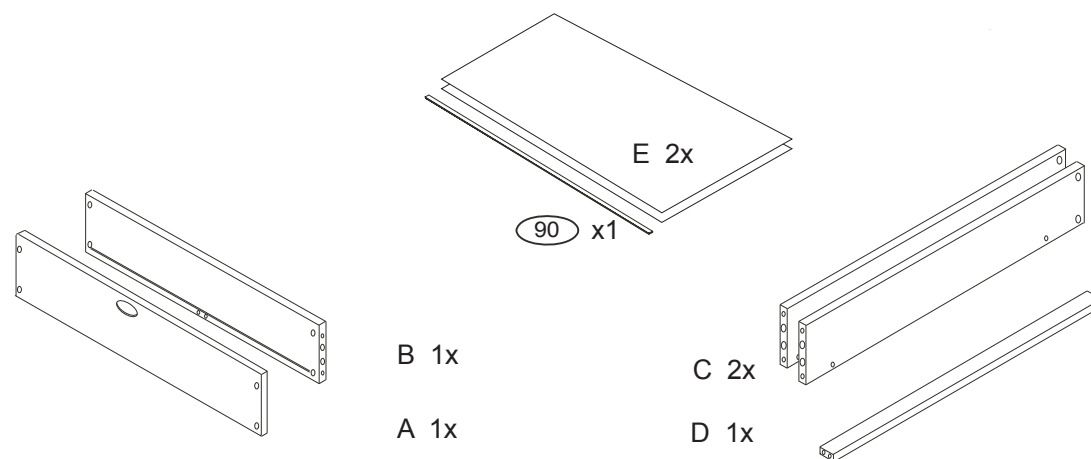


V případě vrzání vtláče do spoje tekuté mýdlo v poměru 1:1 s vodou. Tento jev se u nábytku z masivu vyskytuje běžně.

Kolíky vždy naražte nejprve do otvorů ve hranách dílců. Dílce srážejte kladivem pouze přes dřevěnou podložku.

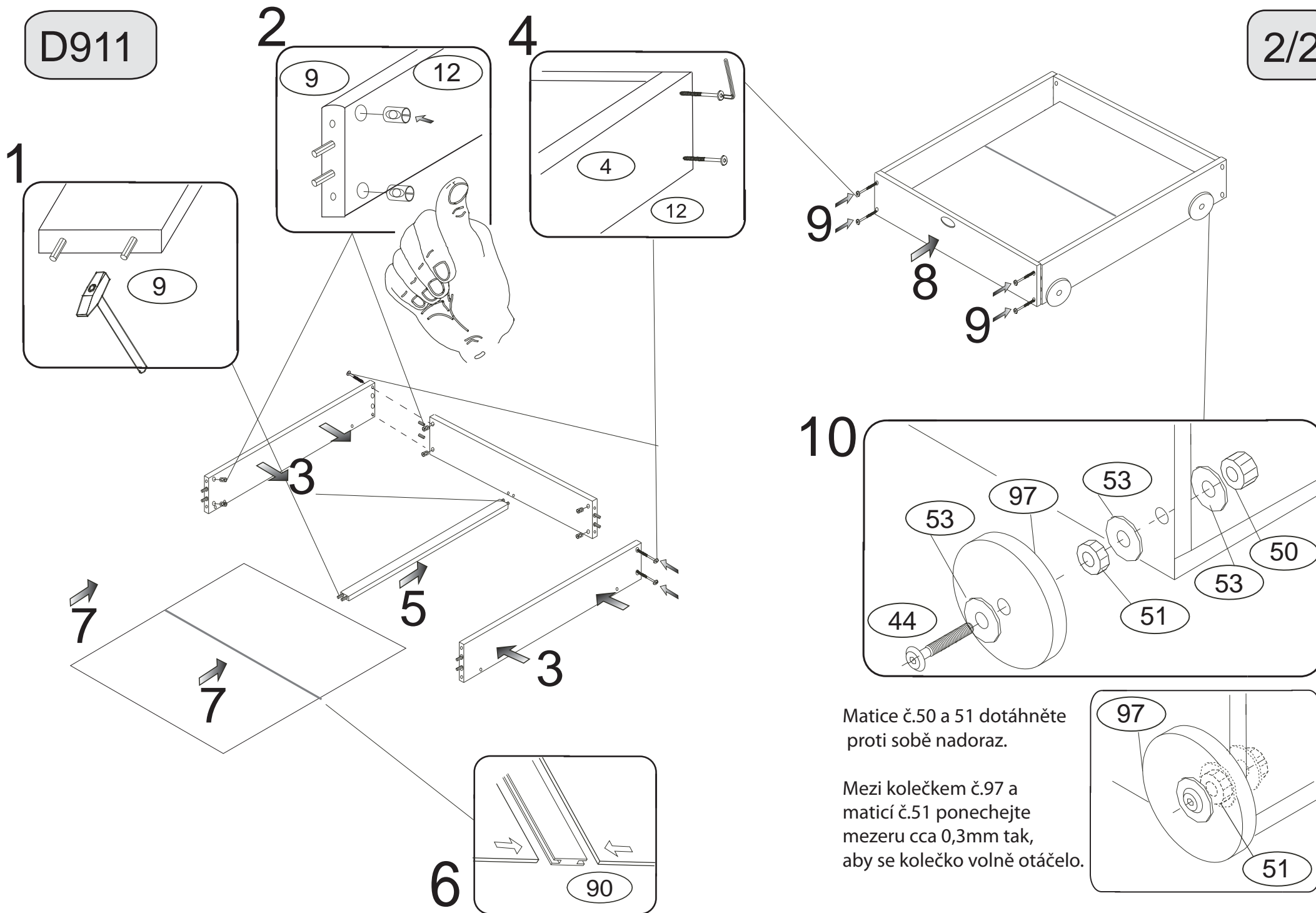
1/2

	 4 x1 4mm	 9 x12 10x50mm	 12 x8 6x60mm	 44 x4 6x45mm		
	 50 x4 M6	 51 x4 M6	 53 x12 6mm	 97 x4		



D911

2/2



Matici č.50 a 51 dotáhněte proti sobě nadoraz.

Mezi kolečkem č.97 a maticí č.51 ponechte mezeru cca 0,3mm tak, aby se kolečko volně otáčelo.

