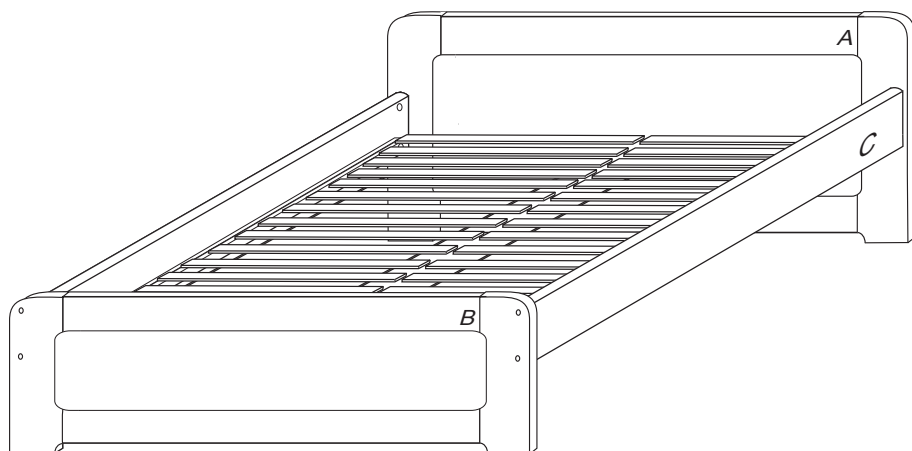


REMARK 180

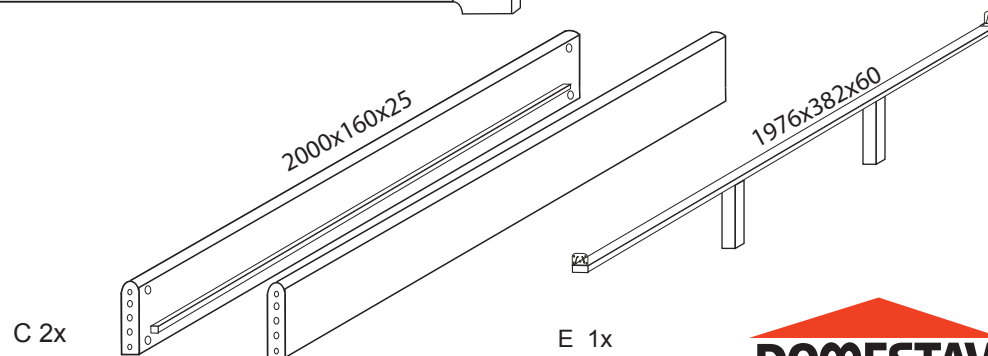
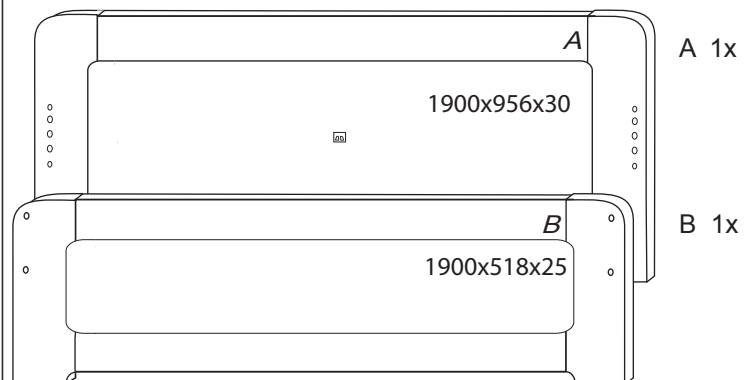
č. 157



V případě vrzání vtlačte do spoje tekuté mýdlo v poměru 1:1 s vodou. Tento jev se u nábytku z masivu vyskytuje běžně.

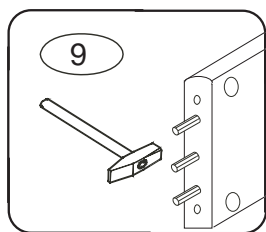
1/2

| | | | | |
|--|-----------------|----------------------|--|---------------------|
| | 4 x1 č.4 | 9 x12 10x50mm | | 12 x8 6x80mm |
| | | 29 x16 4x40mm | | 120 x2 filc |

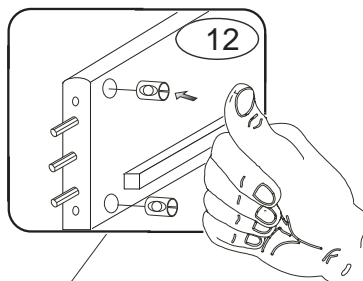


157

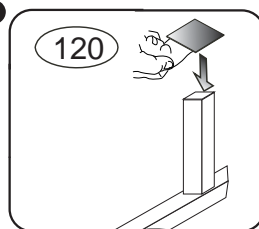
1



2

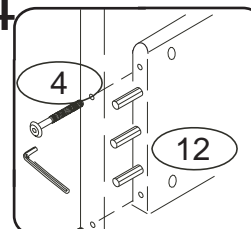


3

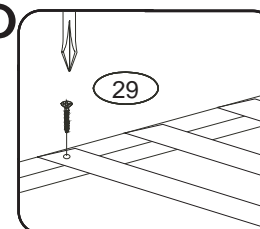


filc lepit pouze v případě,
kdy není součástí postele
Úložný prostor výklopný č.228

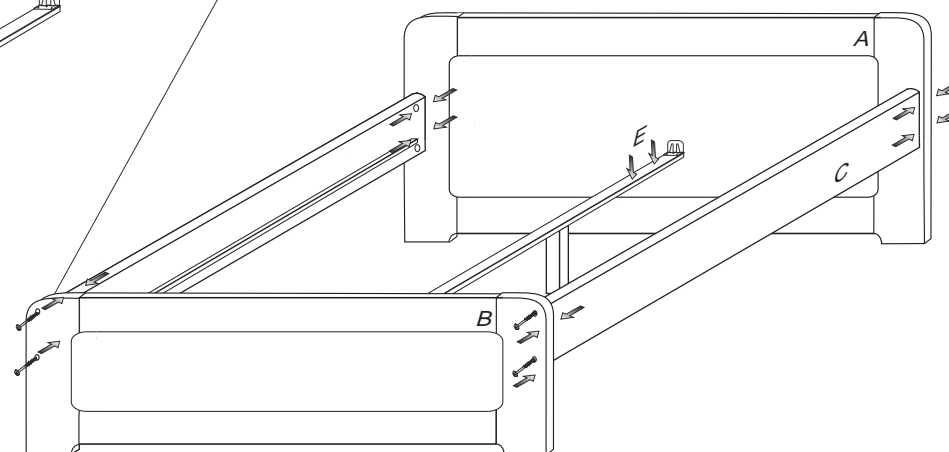
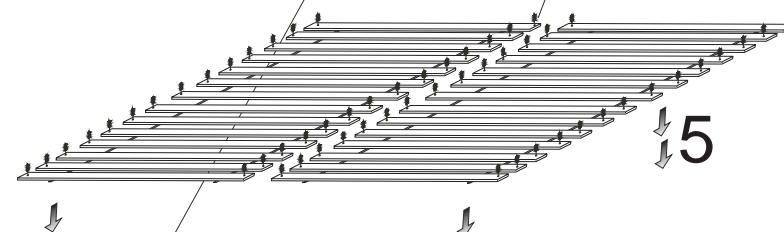
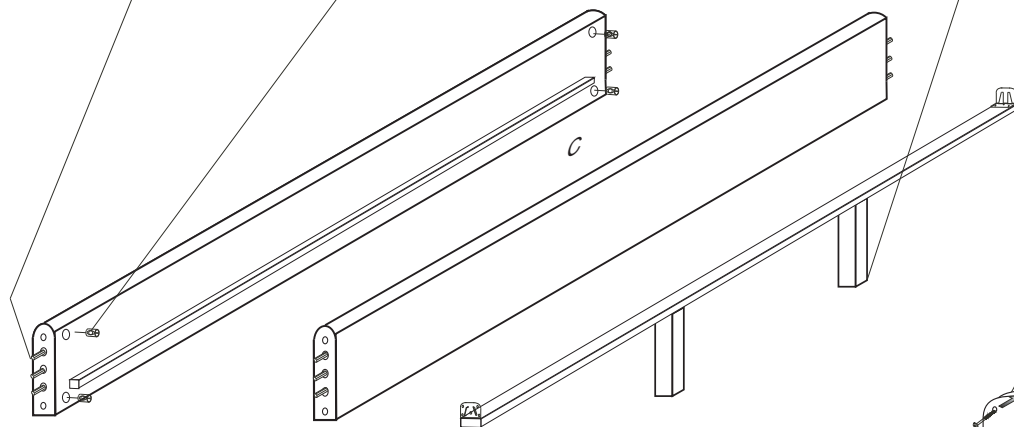
4



6



2/2



**Kolíky vždy naražte nejprve do otvorů
ve hranách dílců. Dílce srážejte kladivem
pouze přes dřevěnou podložku.**