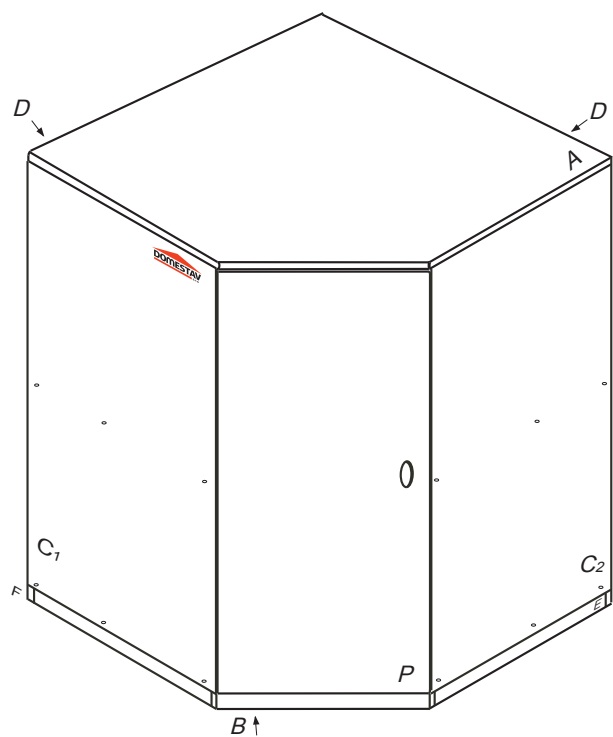


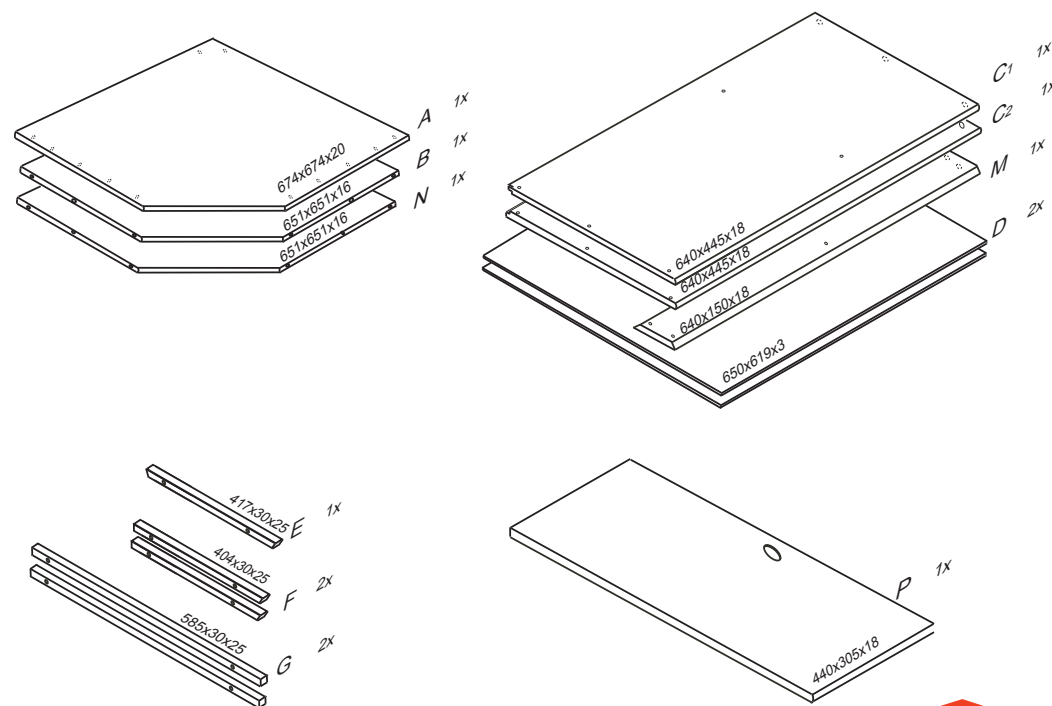
DOMINO

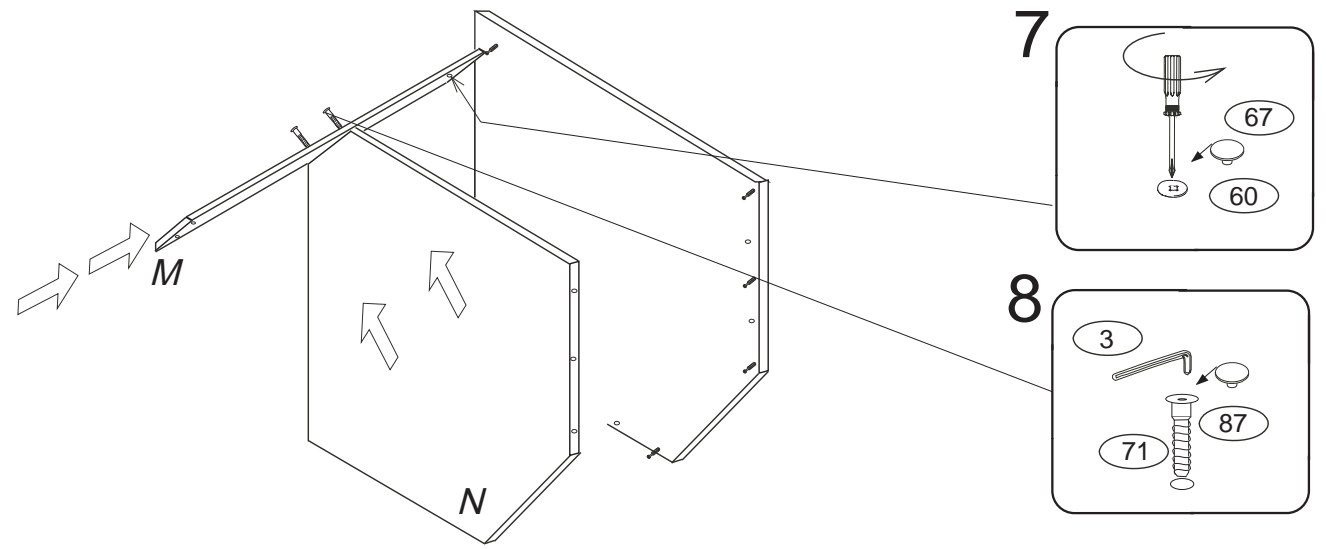
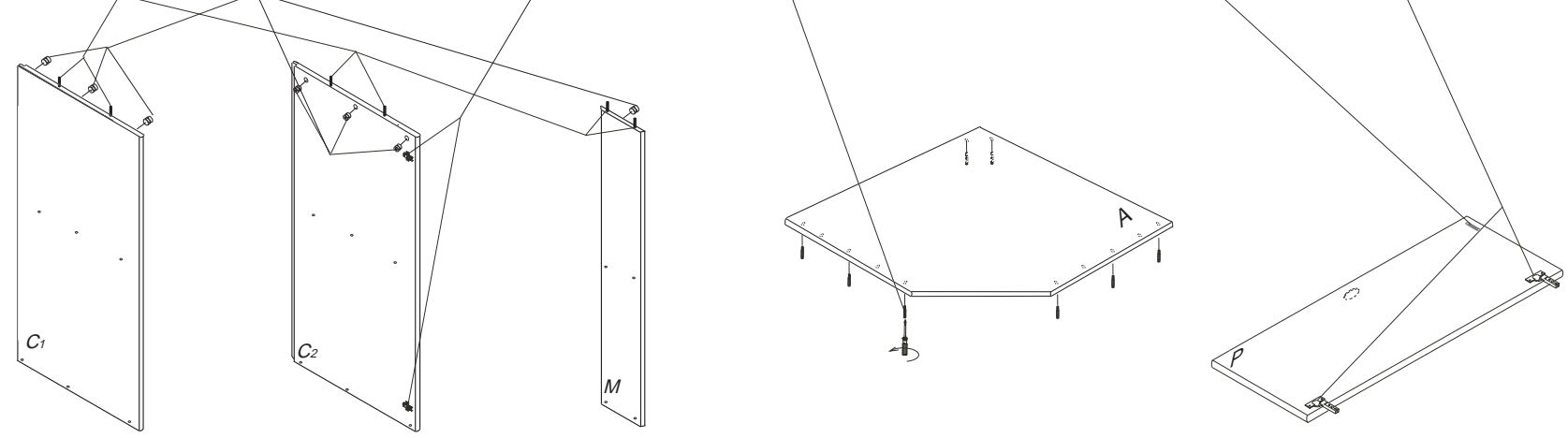
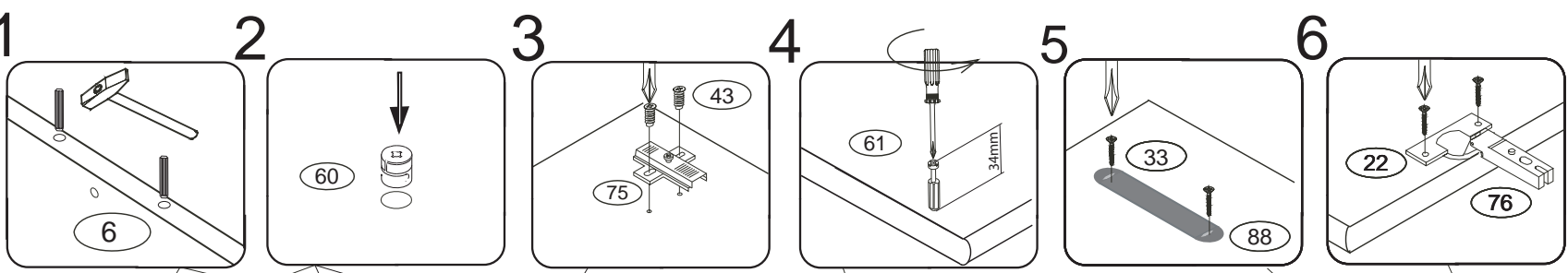
D 418

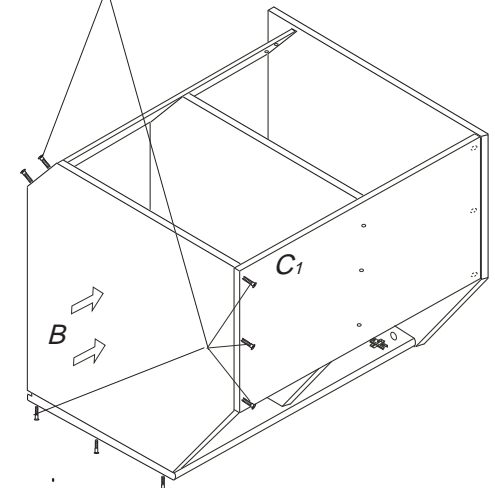
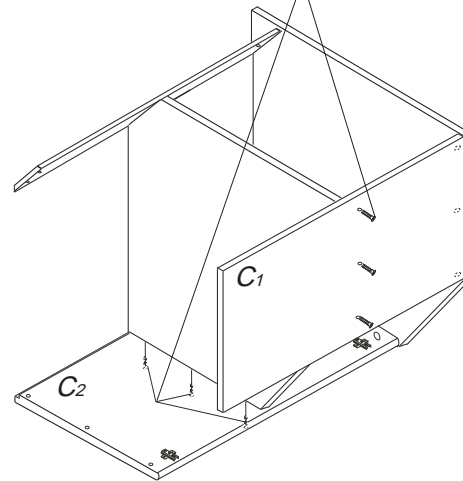
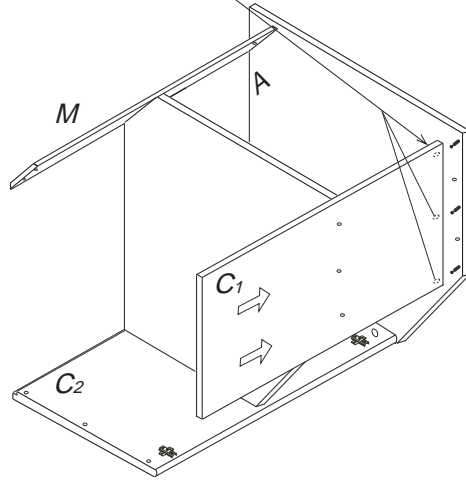
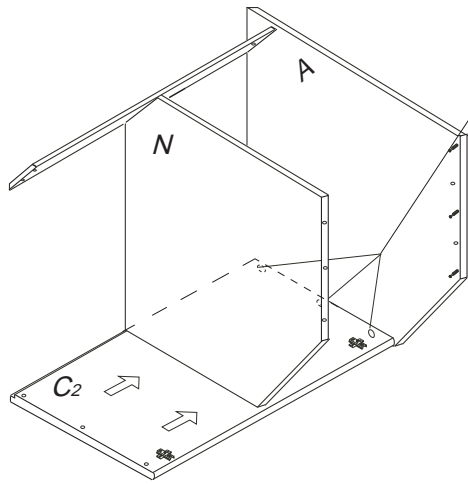
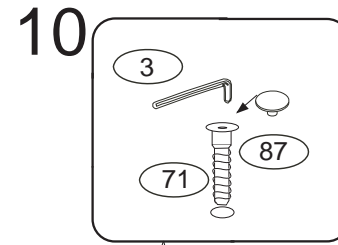
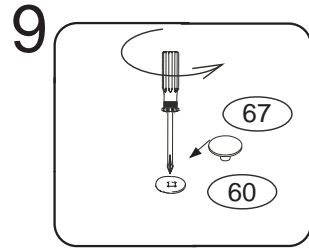
690x690x690



| | | | | | | |
|--|-------------------------|--------------------|---------------------|------------------------|----------------------|---------------------|
| | 4 x1 4mm | 6 x6 8x35mm | 21 x2 3x20mm | 22 x4 3,5x16mm | 29 x10 4x40mm | 33 x2 3x12mm |
| | 43 x4 EU 6x16mm | 60 x7 15mm | 61 x7 DU 232 | 67 x7 7x50mm | 71 x16 7x50mm | 75 x2 |
| | 79 x2 závěs 175* | 87 x16 | 88 x1 | 92 x40 1,4x20mm | | |

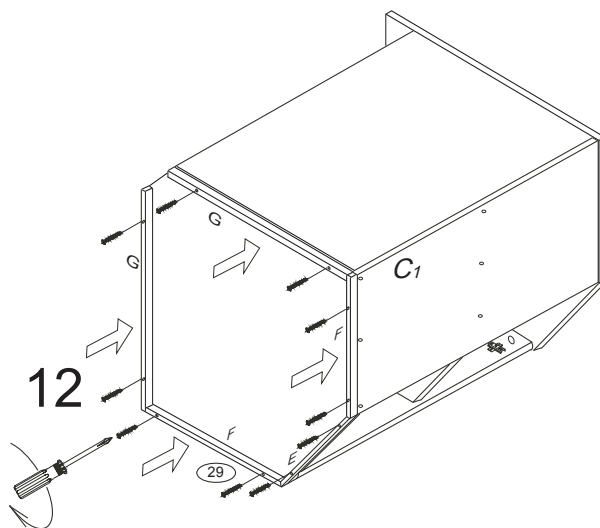
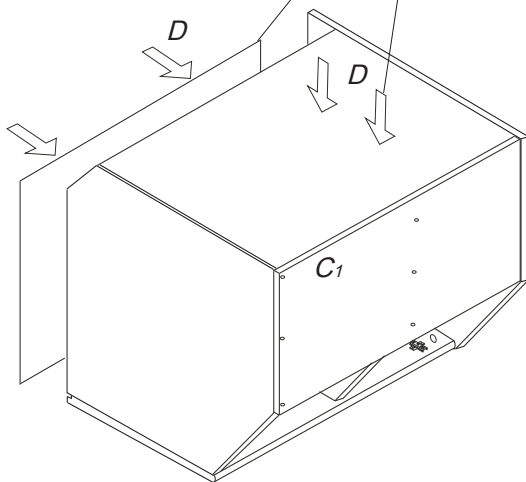
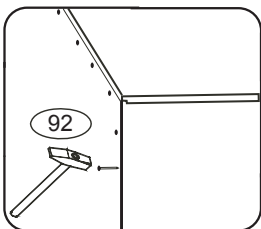




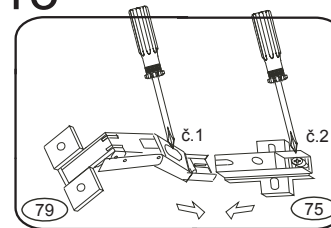


D 418

11



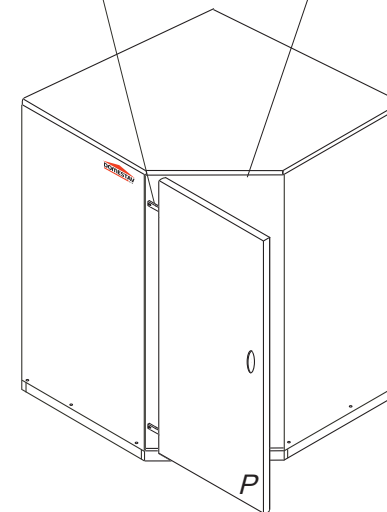
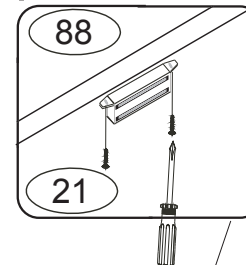
13



Montáž závěsu 175 stupňů s podložkou

- 1) Pant se skládá ze dvou částí. Menší díl přišroubovává na bok skříně (bod 3), větší na dveře (bod 6).
- 2) Oba díly závěsu zasádněte do sebe tak, aby byl závěs celkově co nejvíce vystrčen ven. Snažte se, aby se díly co nejméně překrývaly, maximálně aby byly zároveň (je nutné závěsy doladit tak, aby šly otvírat zásuvky).
- 3) Po překrytí dílů utáhněte šroub č. 2 tak, aby mezi dveřmi nebyla skulina.
- 4) Nakonec upravte polohu šroubu č. 1.

14



4/4