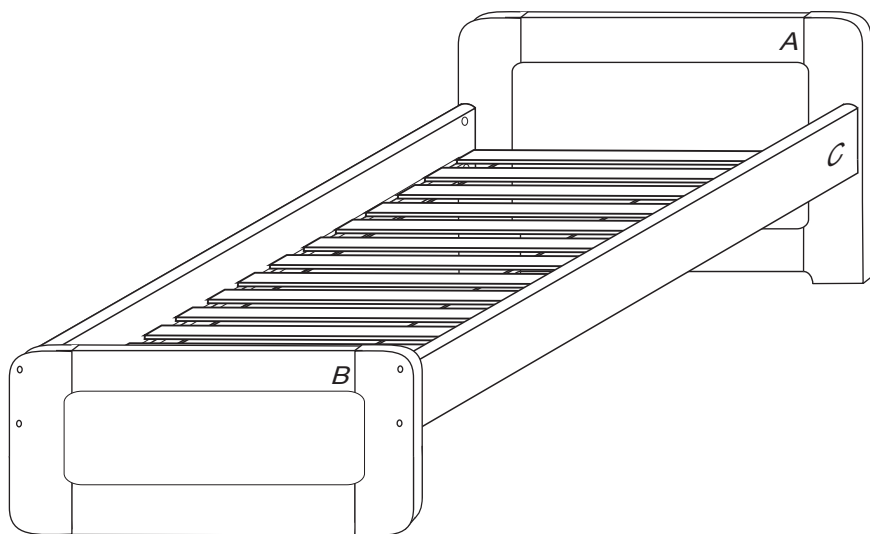


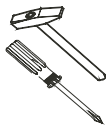




REMARK 90

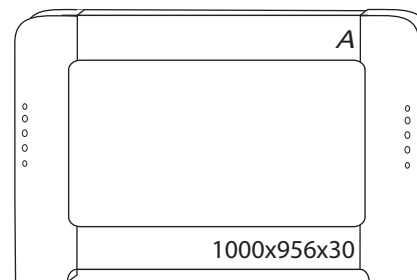
č. 114



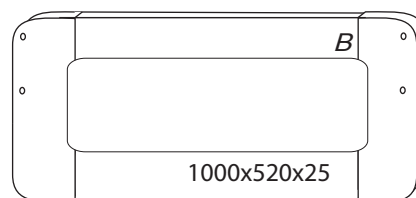
V případě vrzání vtlačte do spoje tekuté mýdlo v poměru 1:1 s vodou. Tento jev se u nábytku z masivu vyskytuje běžně.

1/2

	4 x1  č.4	9 x12  10x50mm			12 x8  6x80mm
	29 x8  4x40mm				

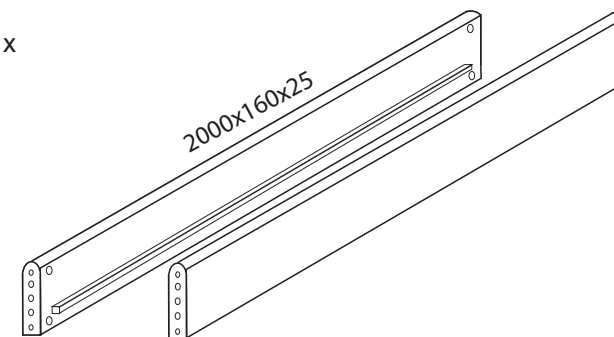


A 1x

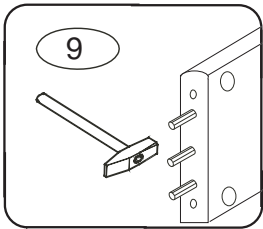


B 1x

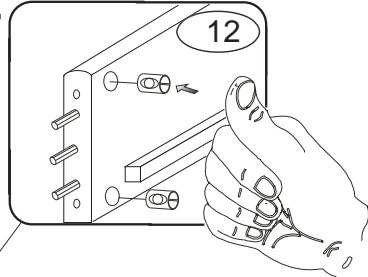
C 2x



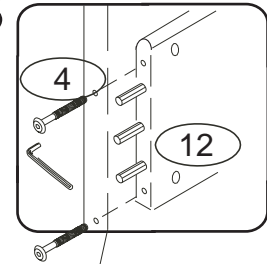
1



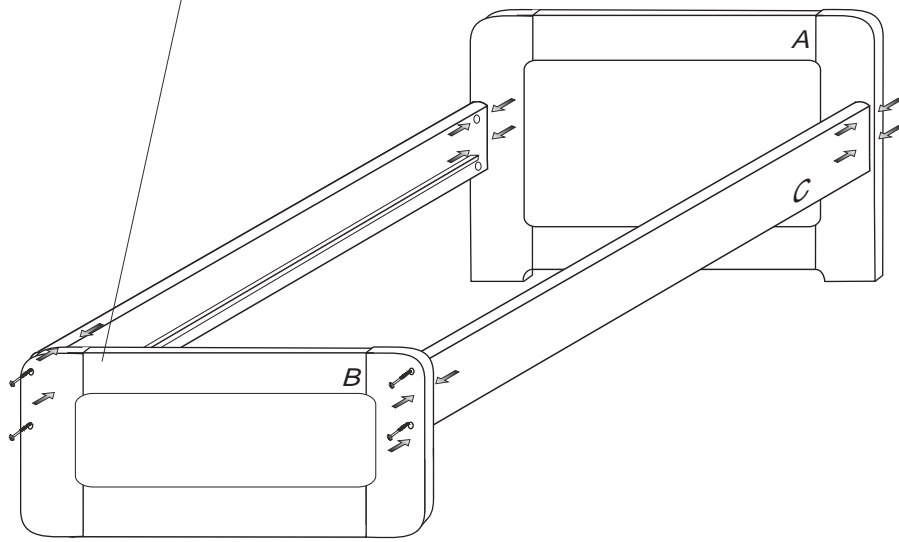
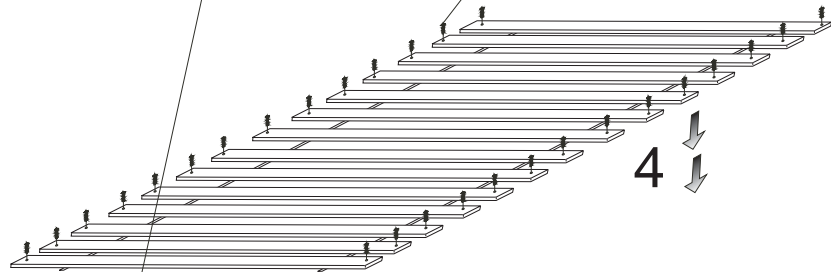
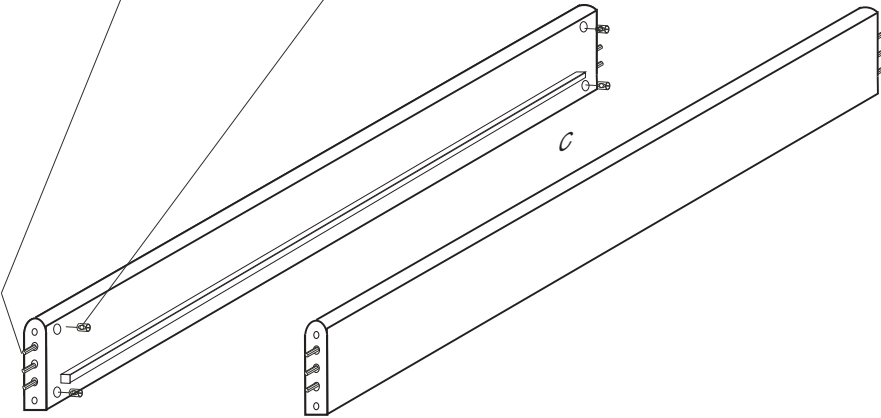
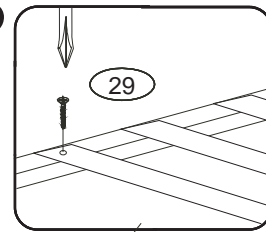
2



3



5



Kolíky vždy naražte nejprve do otvorů ve hranách dílců. Dílce srážejte kladivem pouze přes dřevěnou podložku.