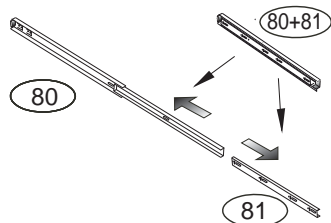
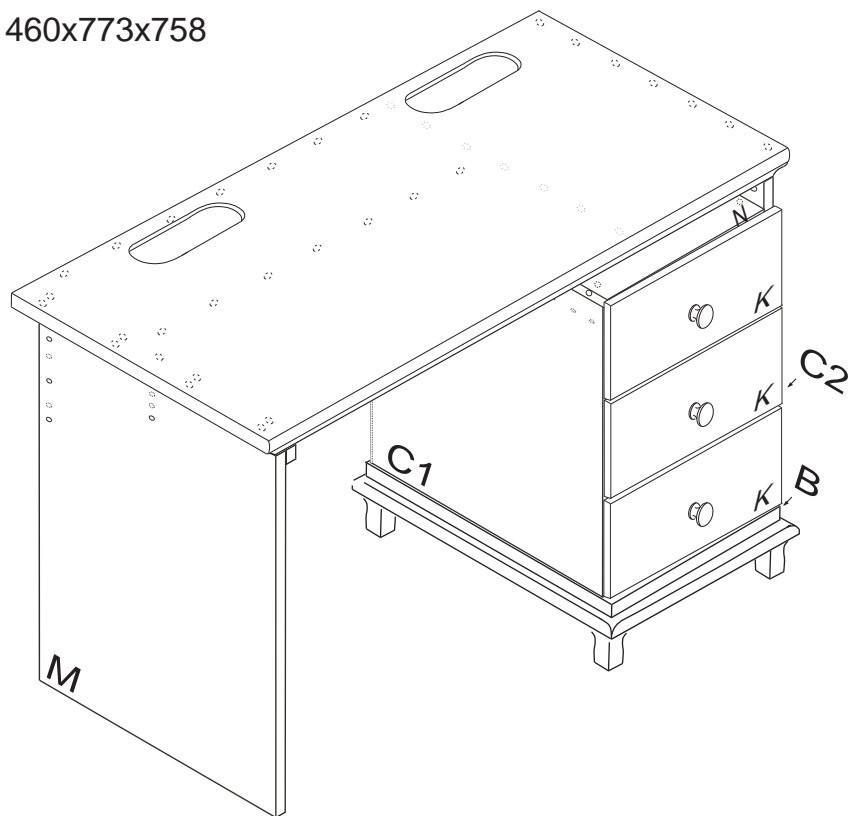


SOLITÉR

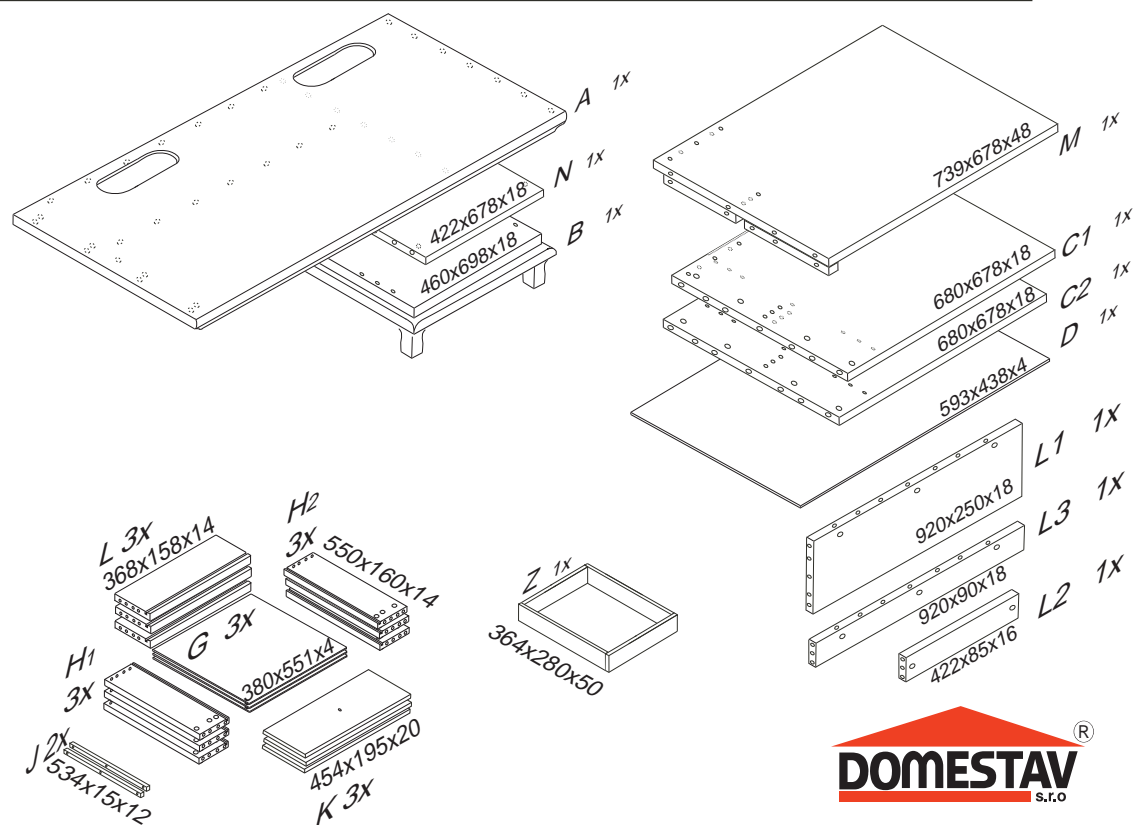
K 861-BC

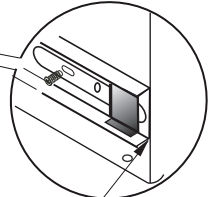
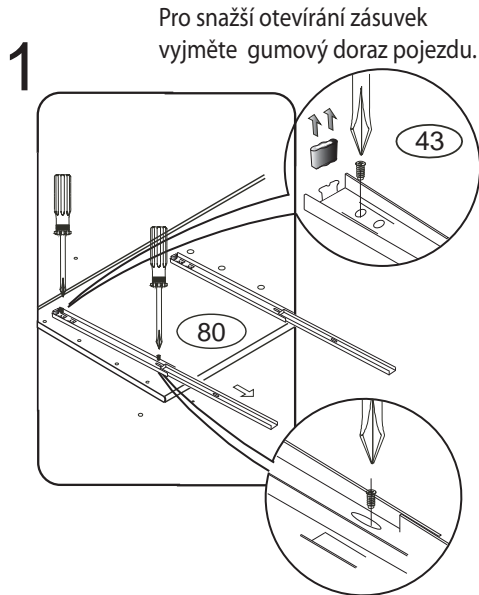
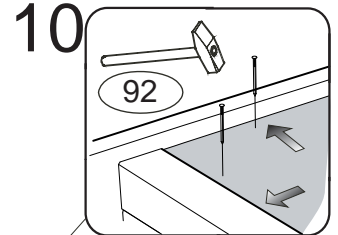
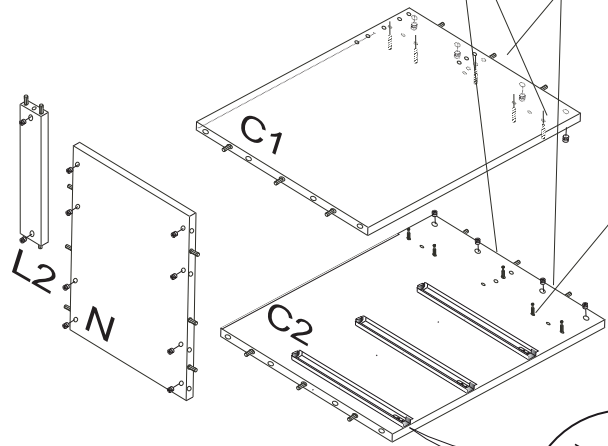
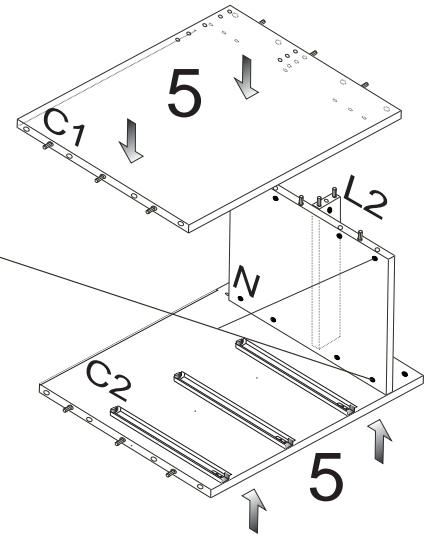
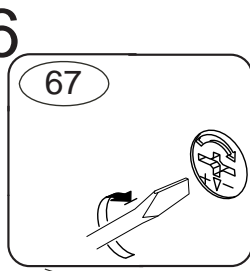
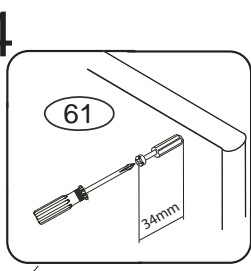
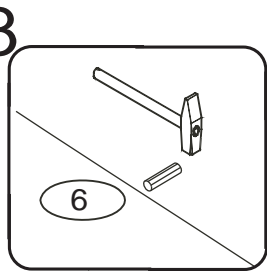
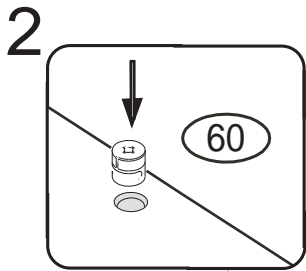
1460x773x758



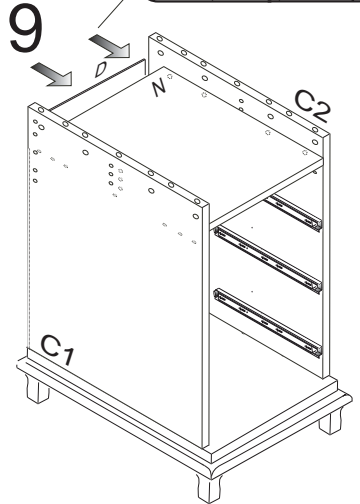
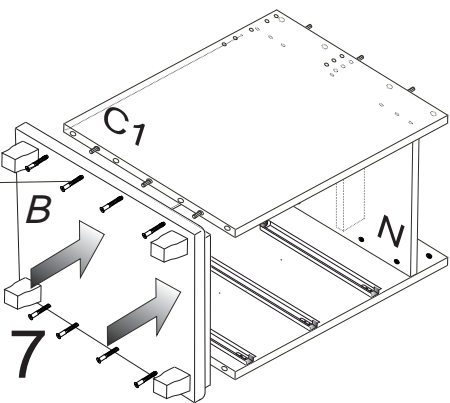
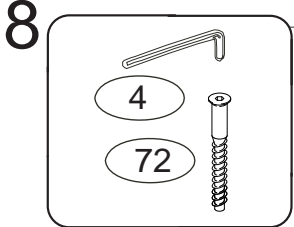
1/4

| | | | | | | | |
|------------|------------|------------|--------------|-----------|------------|------------|------------|
| | 3 x1 | 4 x1 | 6 x50 | 22 x6 | 23 x18 | | |
| 28 x3 | 43 x18 | 60 x14 | 61 x14 | 67 x6 | 68 x18 | 69 x18 | |
| 70 x12 | 71 x13 | 72 x8 | 80+81 x3 | 87 x4 | 92 x30 | 102 x3 | 103 x2 |

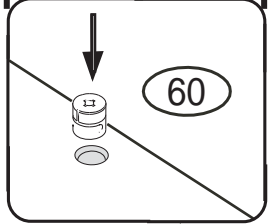




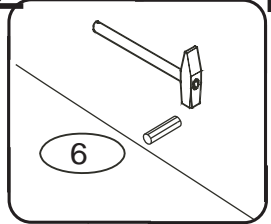
Přední hrana výsuvu musí být zároveň s přední hranou C2



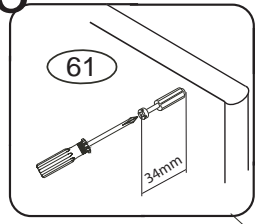
11



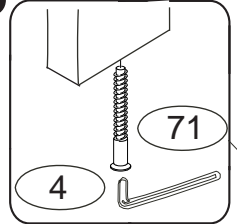
12



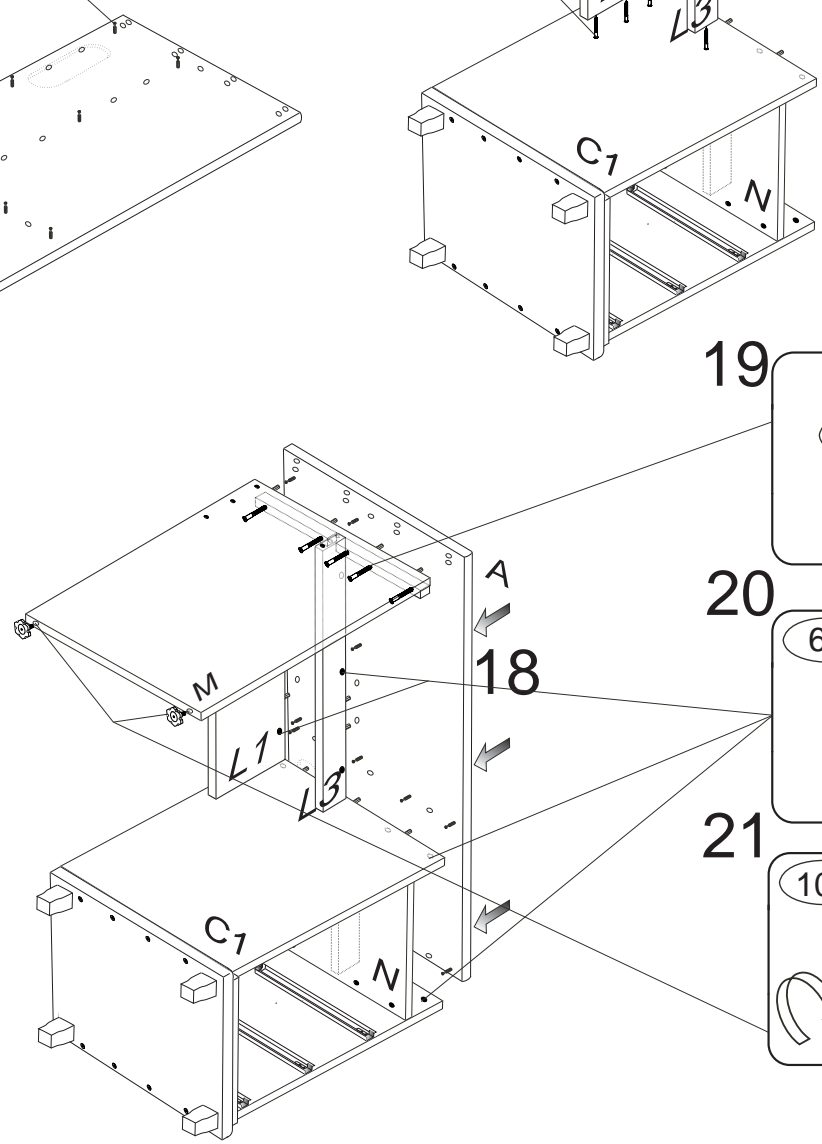
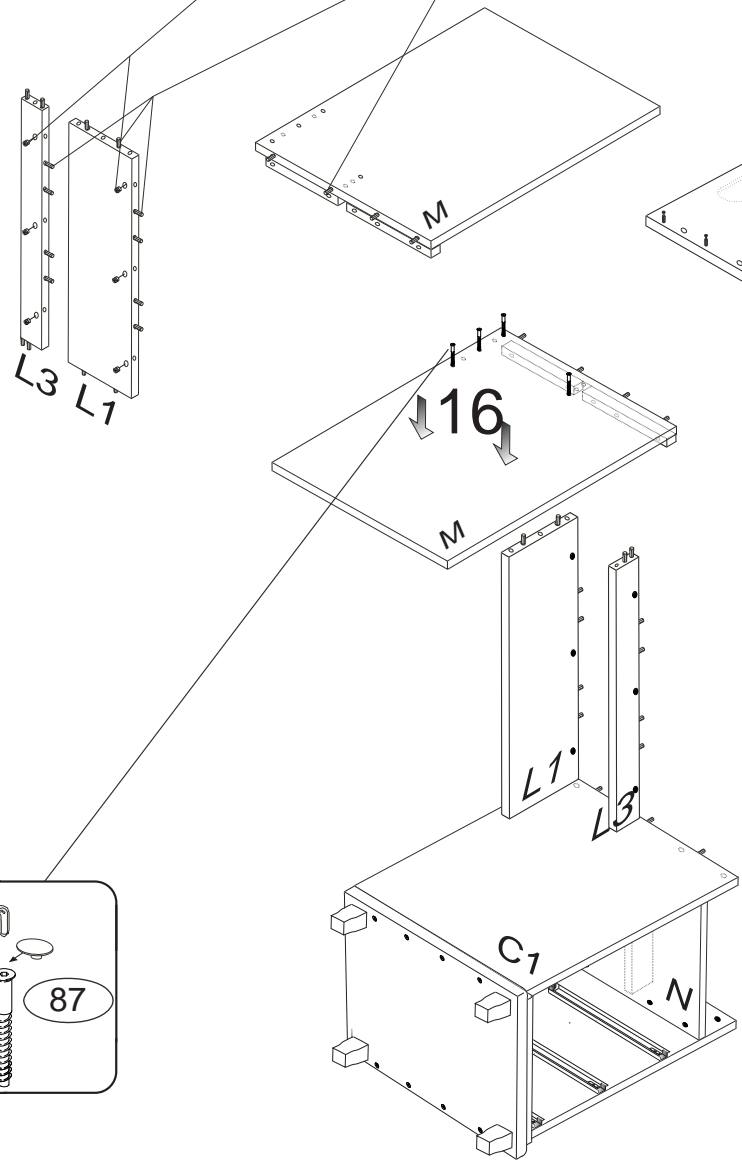
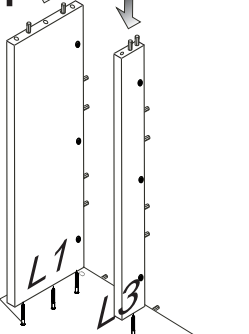
13



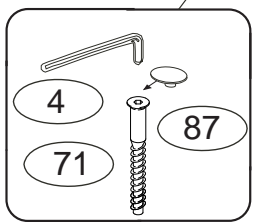
15



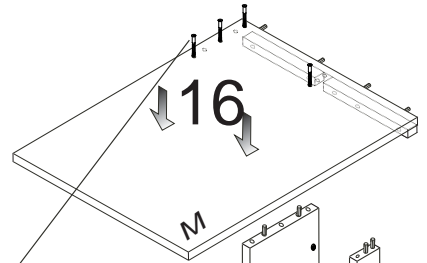
14



17



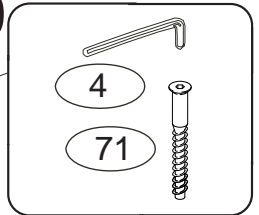
16



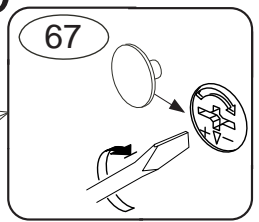
18

A

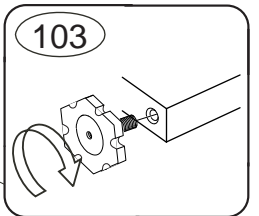
19



20

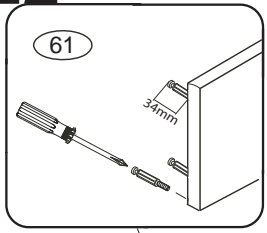


21

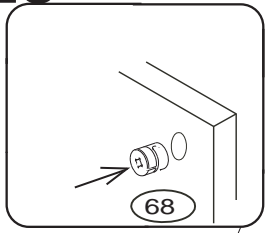


K 861

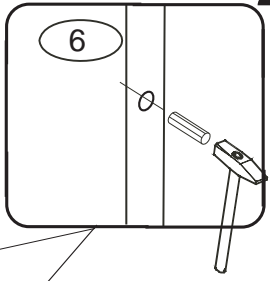
22



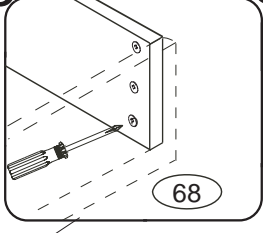
23



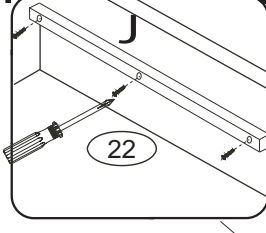
24



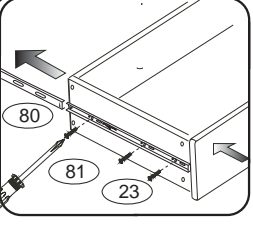
26



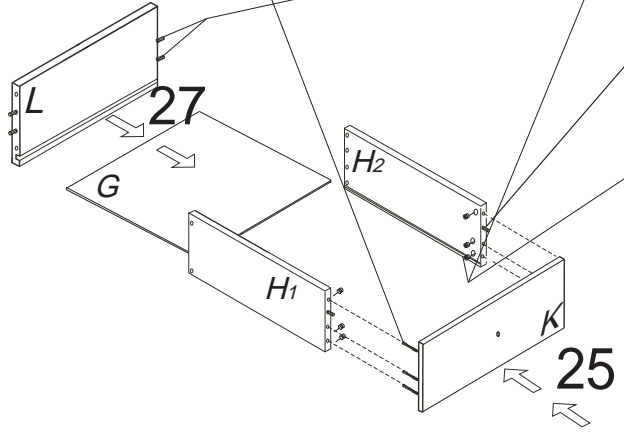
31



33

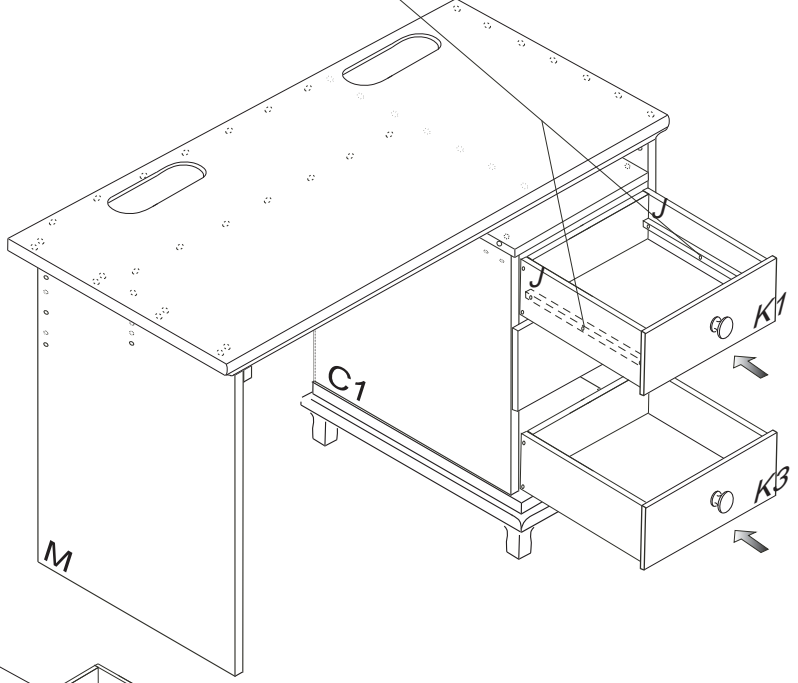


4/4

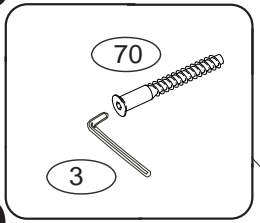


27

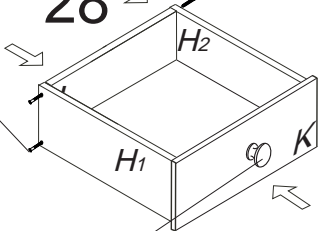
25



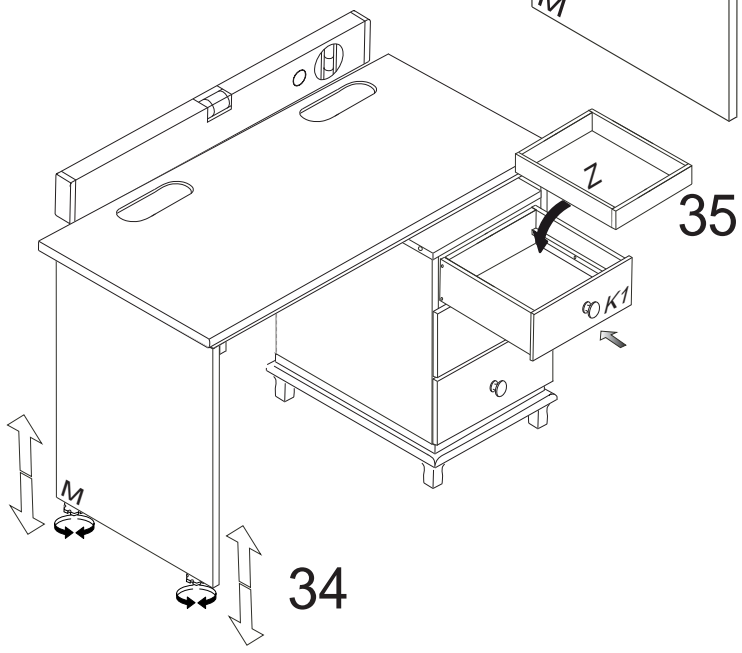
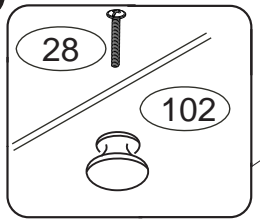
29



28



30



35

34