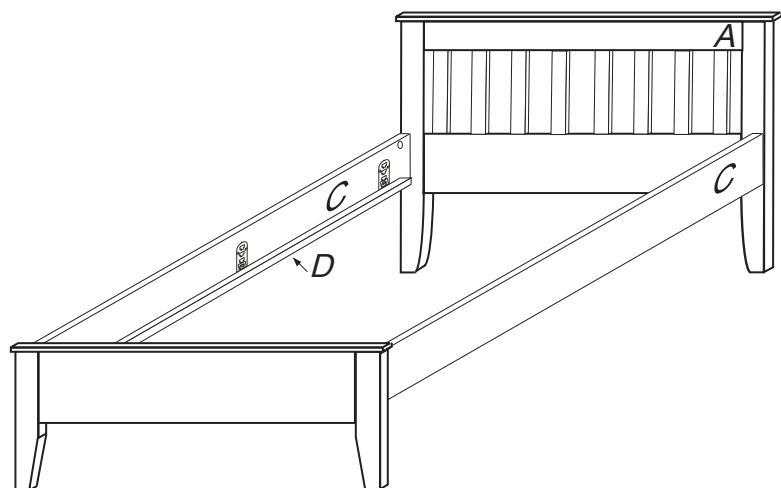


# SOLITÉR

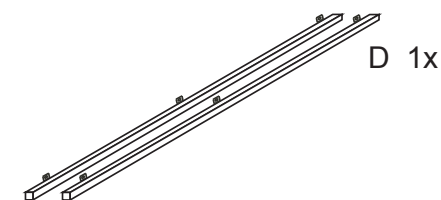
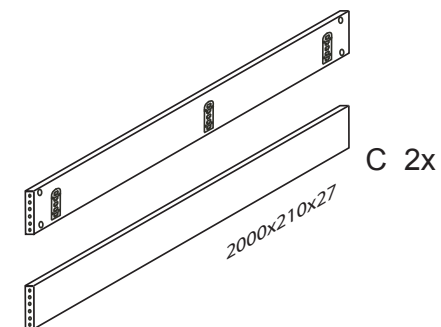
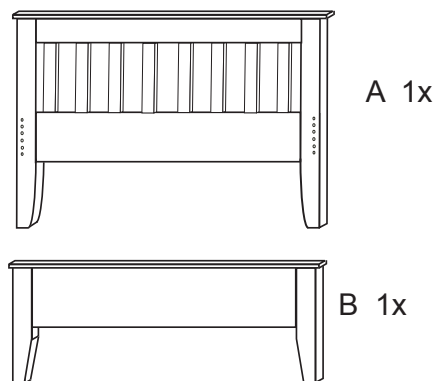
K 850

1060x2000x950



1/2

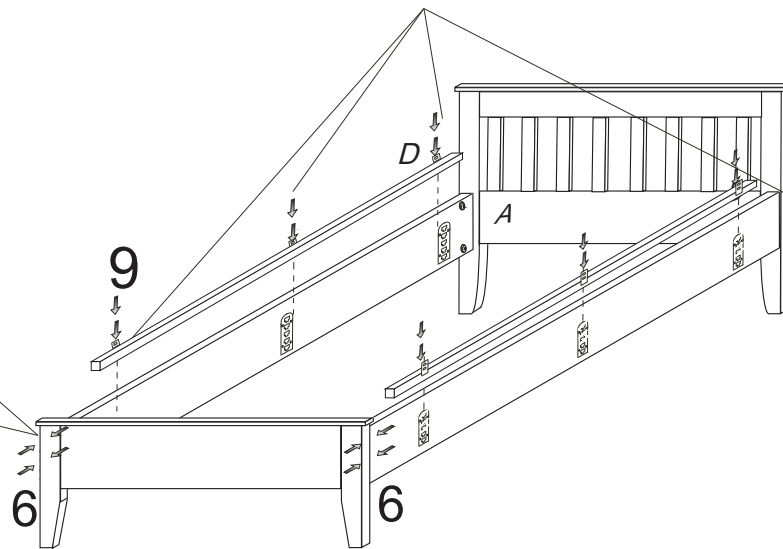
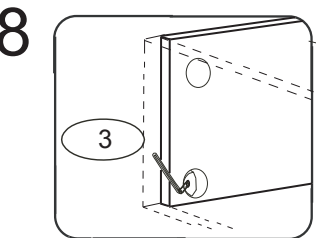
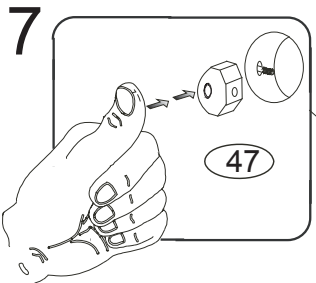
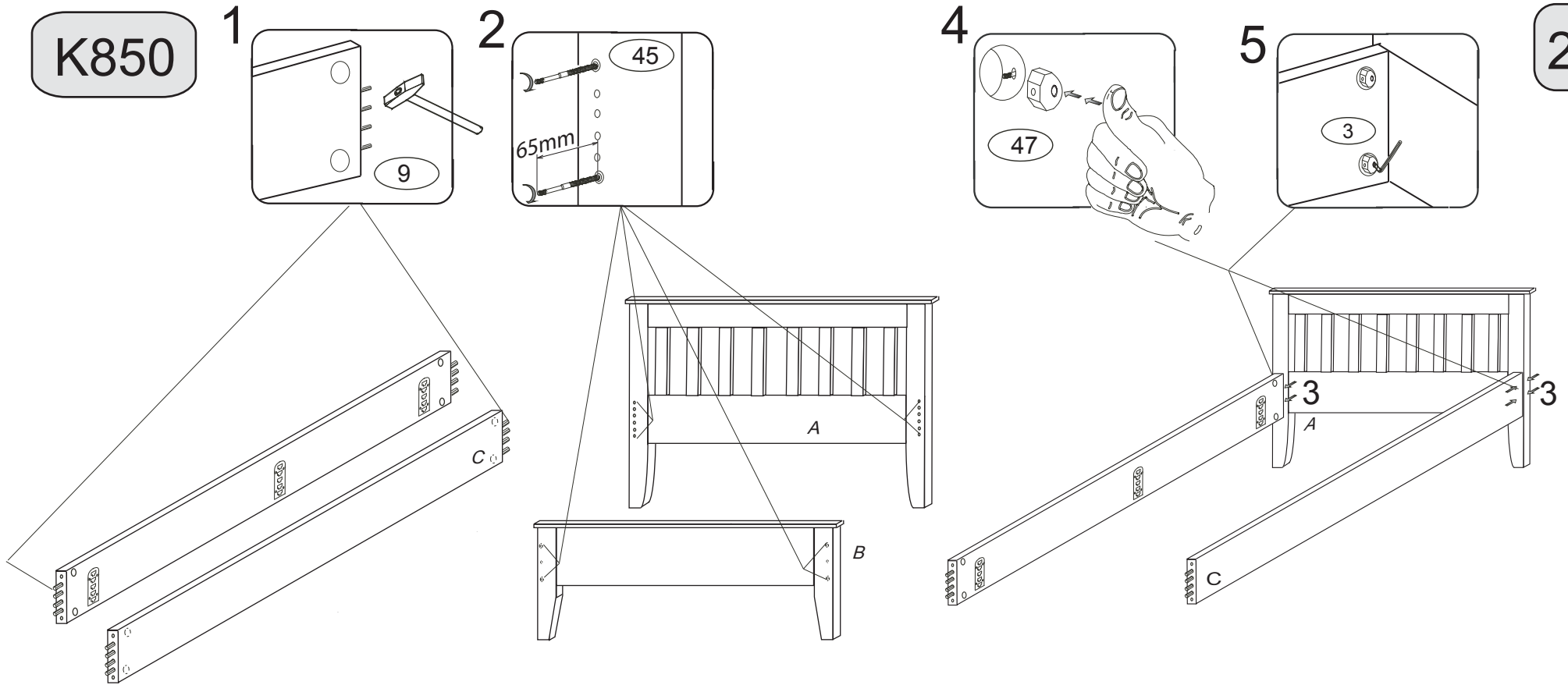
	(5) x1 č.5	(9) x16 10x50mm	(29) x8 4x40mm
	(45) x8 M8x90mm	(47) x8 13.500	



V případě vrzání vtlačte do spoje tekuté mýdlo v poměru 1:1 s vodou. Tento jev se u nábytku z masivu vyskytuje běžně.

K850

2/2



Nastavte výškovou polohu lišty D podle výšky střednice E.

