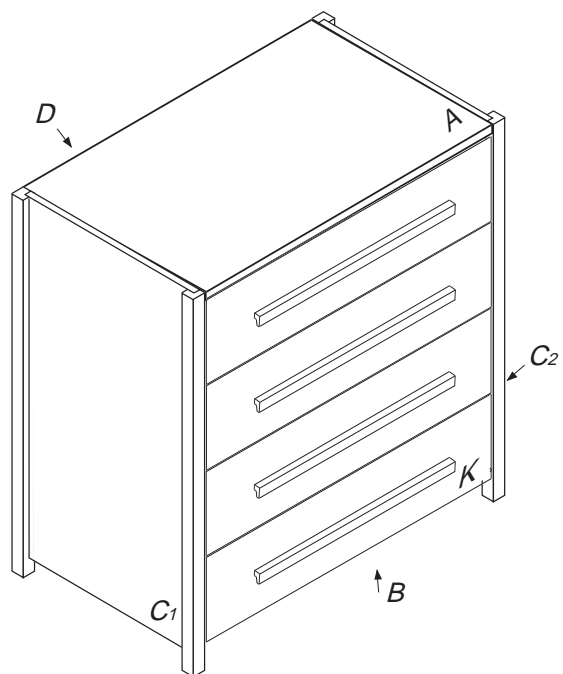








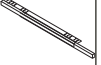




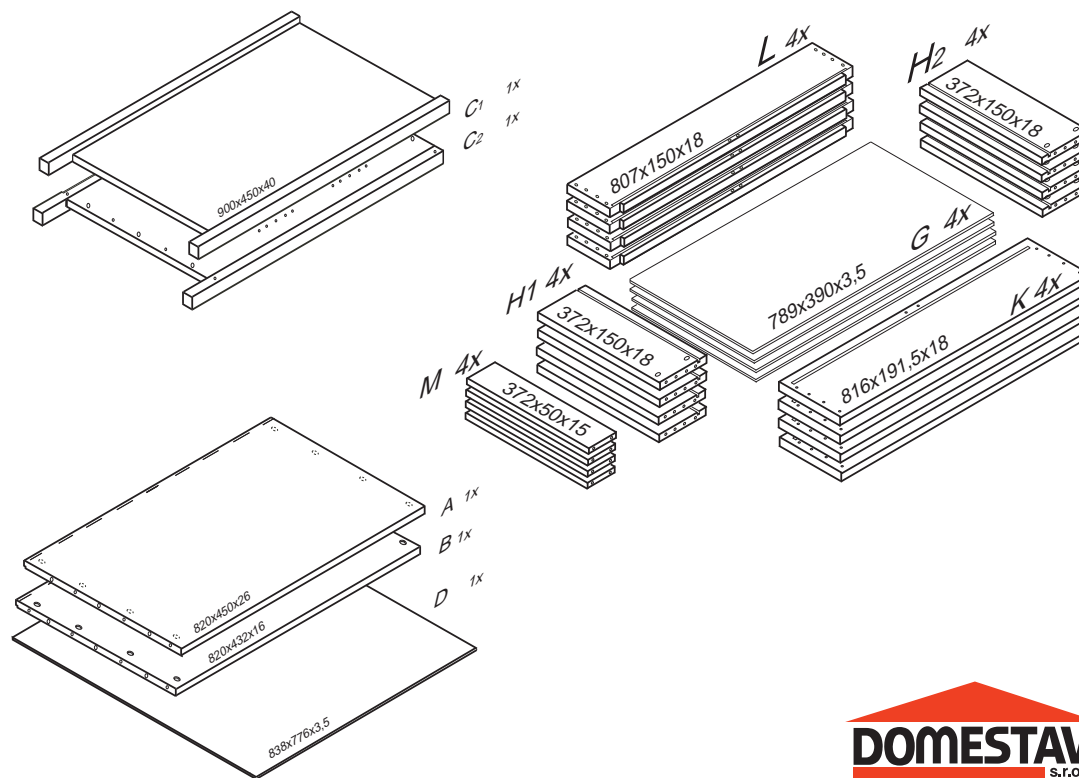
# ANCONA

622-BC

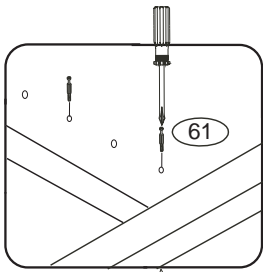
800x846x450



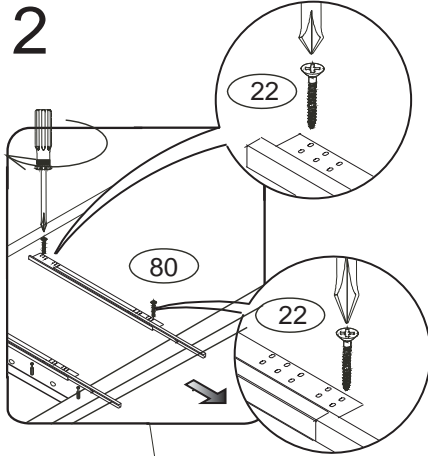
	<b>3</b> x1  3mm	<b>6</b> x52 	<b>22</b> x16  3,5x16mm	<b>33</b> x16  3x12mm
<b>60</b> x36  15mm	<b>61</b> x36  DU 2	<b>70</b> x36  5x40	<b>80</b> x4 	<b>92</b> x70  1,4x20mm
			<b>94</b> 4L+4P 	



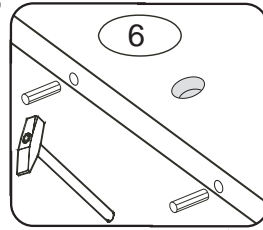
622-BC 1



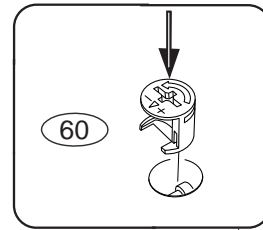
2



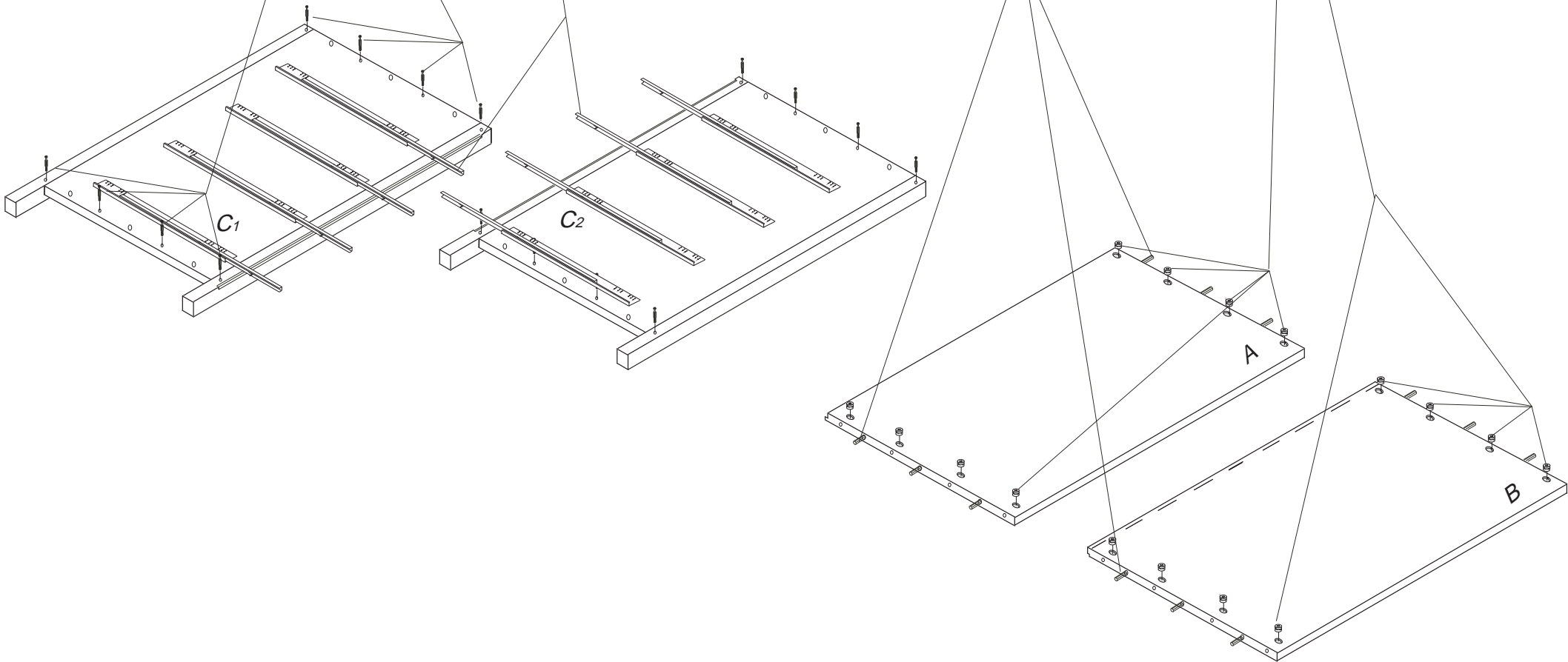
3



4

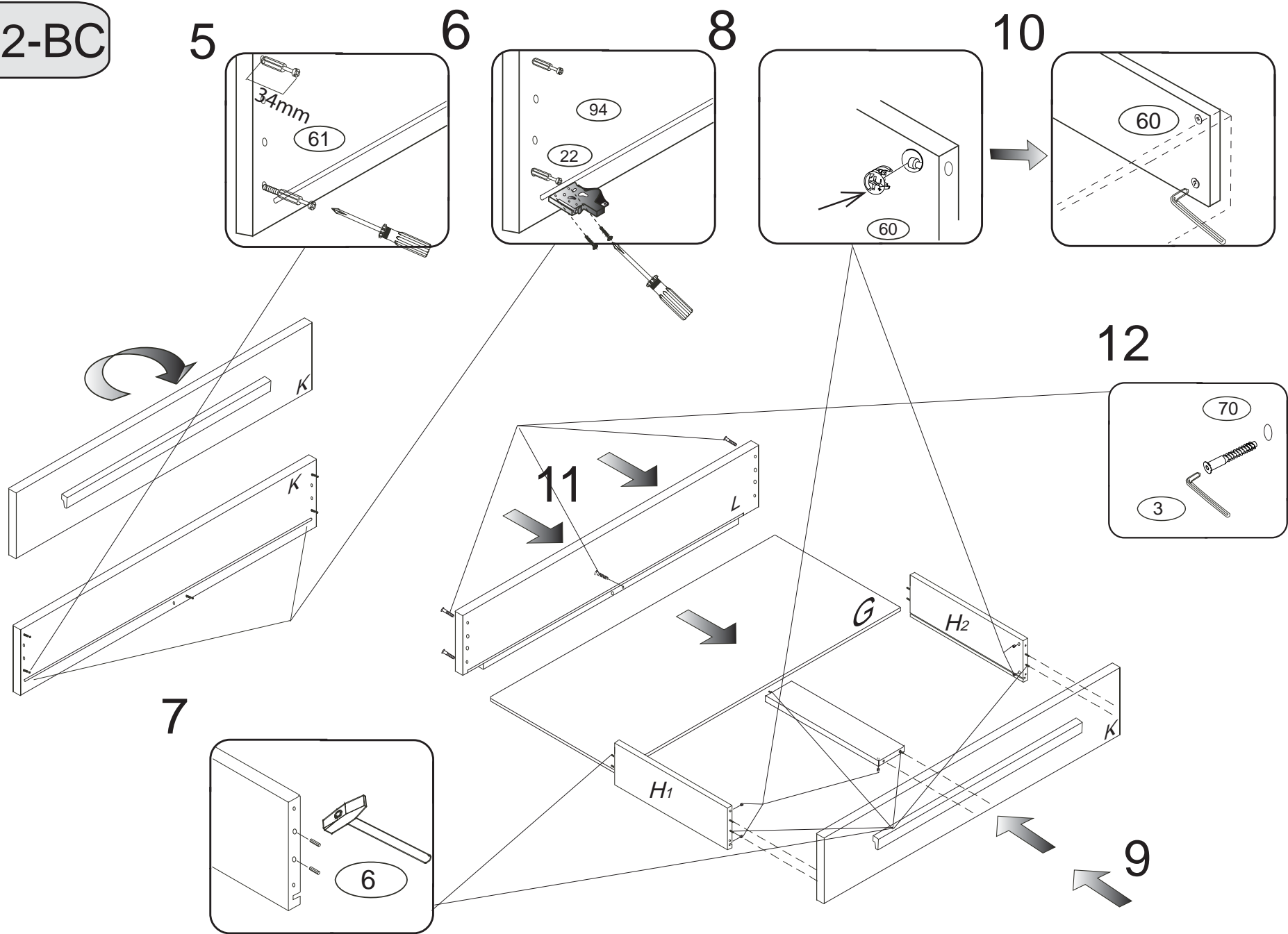


2/4



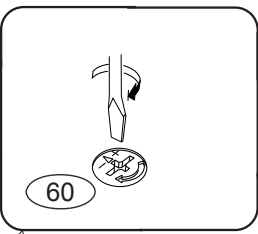
622-BC

3/4

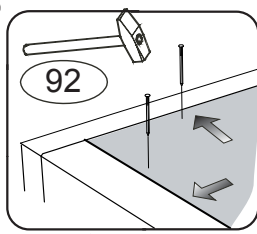


622-BC

15



16



17

Na vysunuté pojezdy nasadte zásuvky. Polohu zásuvek upravte modrým kolečkem na spojce č.94

4/4

