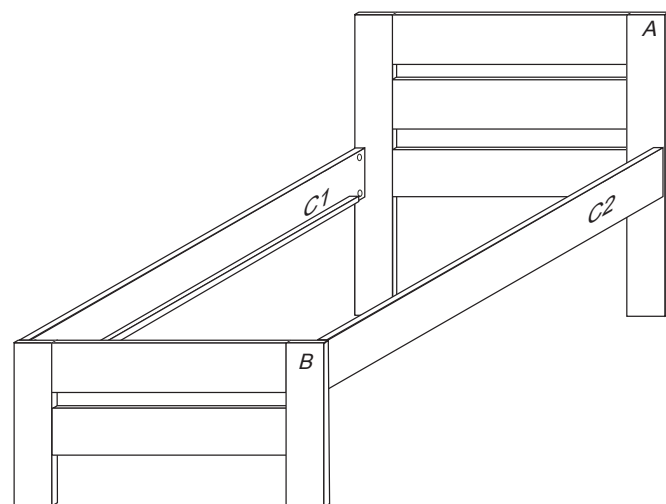


# METAXA SENIOR






958x2050x500/980

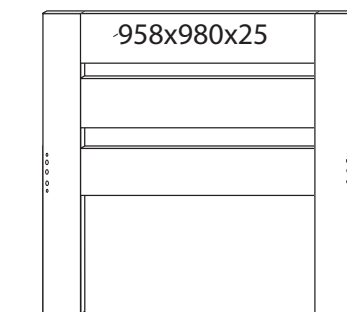
č. 133/S



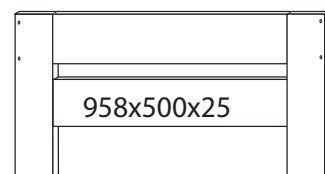
V případě vrzání vtláče do spoje tekuté mýdlo v poměru 1:1 s vodou. Tento jev se u nábytku z masivu vyskytuje běžně.

1/2

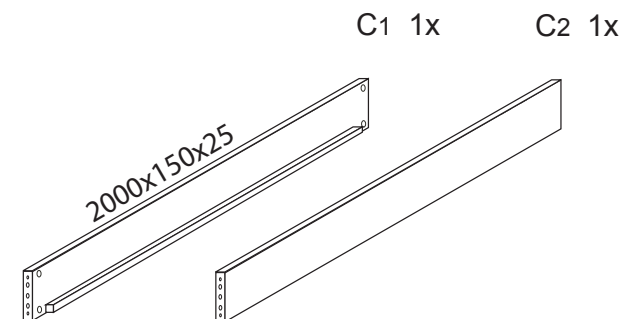
	(4) x1 	(9) x12 10x50mm 			(12) x8  6x60mm
(29) x8  4x40mm					



A 1x



B 1x



C1 1x

C2 1x

