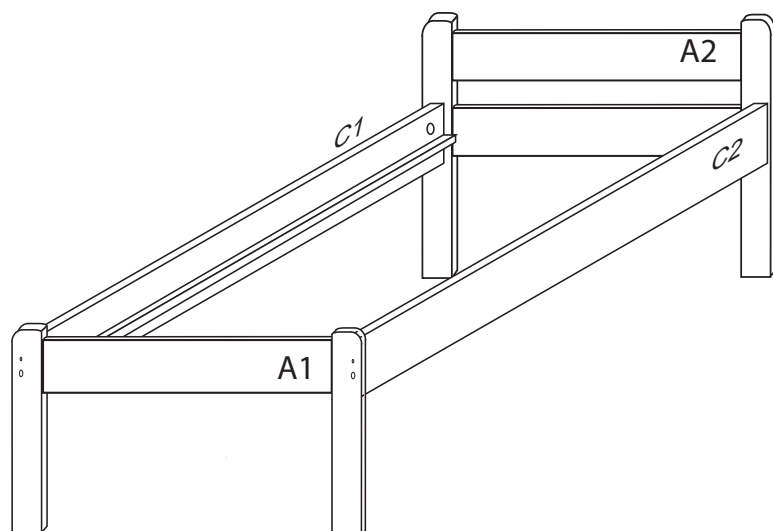









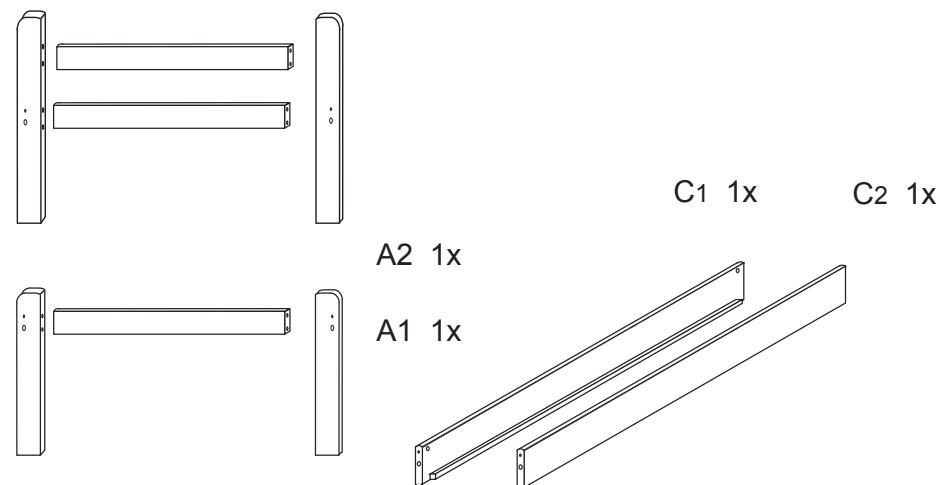
# VÍKEND

JEDNOLŮŽKO

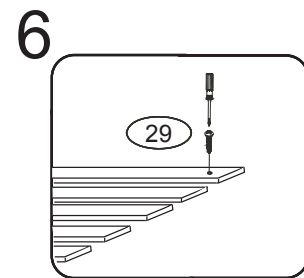
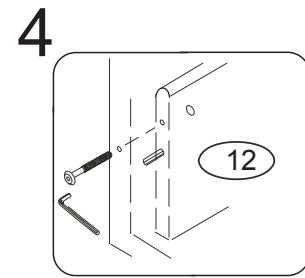
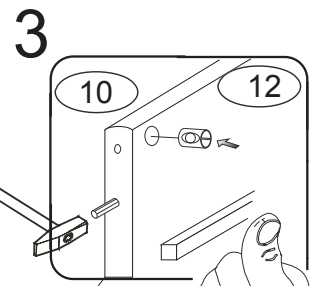
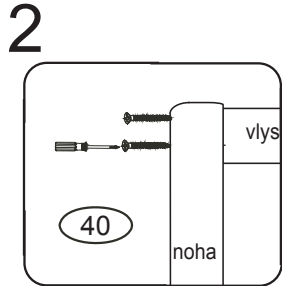
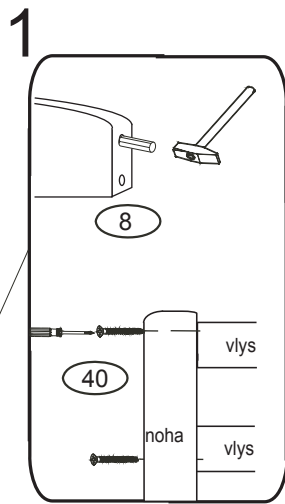
č. 106



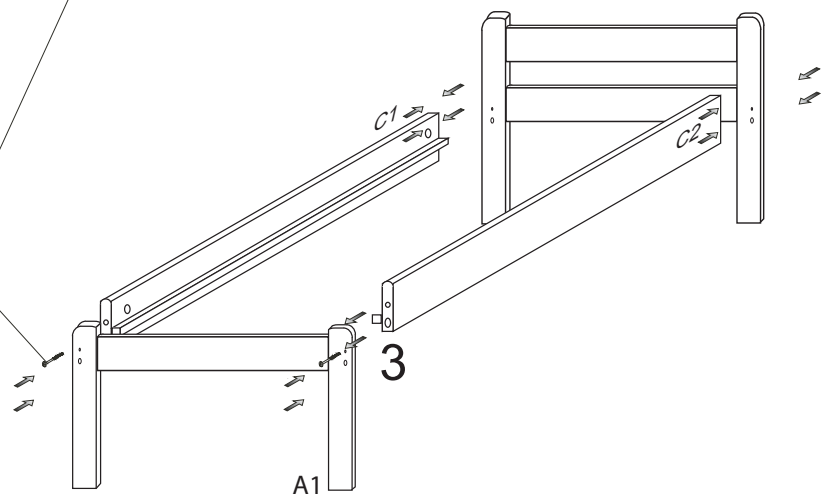
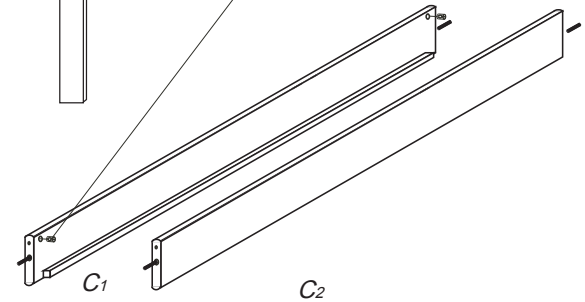
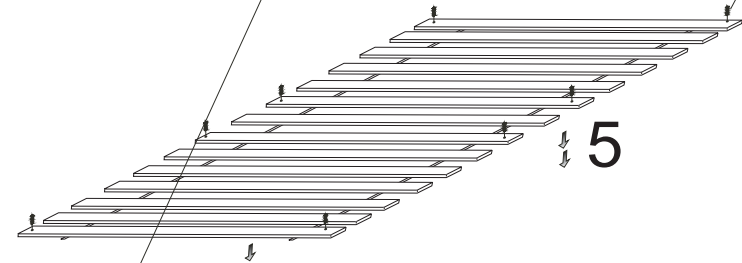
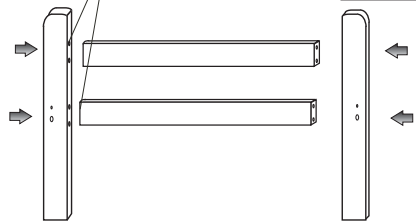
	 4 x1 č.4	 8 x4 10x50mm	 10 x4 12x40mm	 12 x4 6x80mm		
	 29 x8 4x40mm	 40 x8 5x120mm				



V případě vrzání vtláče do spoje tekuté mýdlo v poměru 1:1 s vodou. Tento jev se u nábytku z masivu vyskytuje běžně.



Pokud jdou šrouby obtížně dotáhnout, tak NEDOTAHUJTE, nejprve zakratte kolíky v bočnicích



POZN. Kolíky vždy naražte nejprve do otvorů ve hranách dílců.  
Dílce srážejte kladívkem pouze přes dřevěnou podložku.