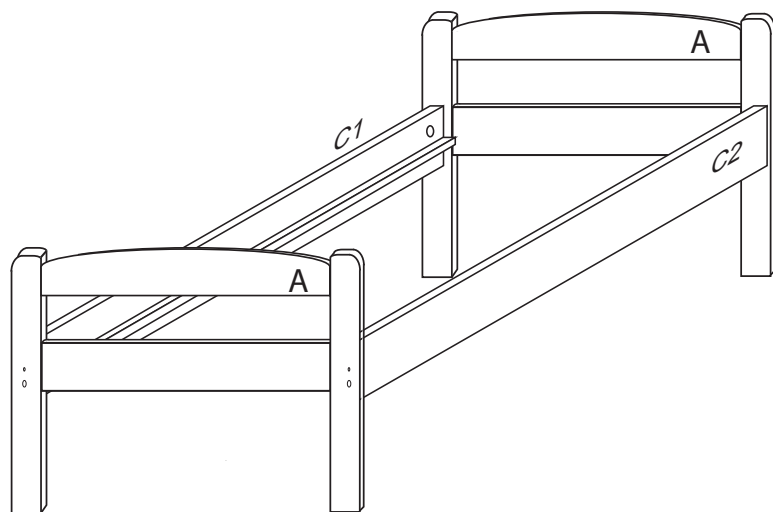









LAŽKA

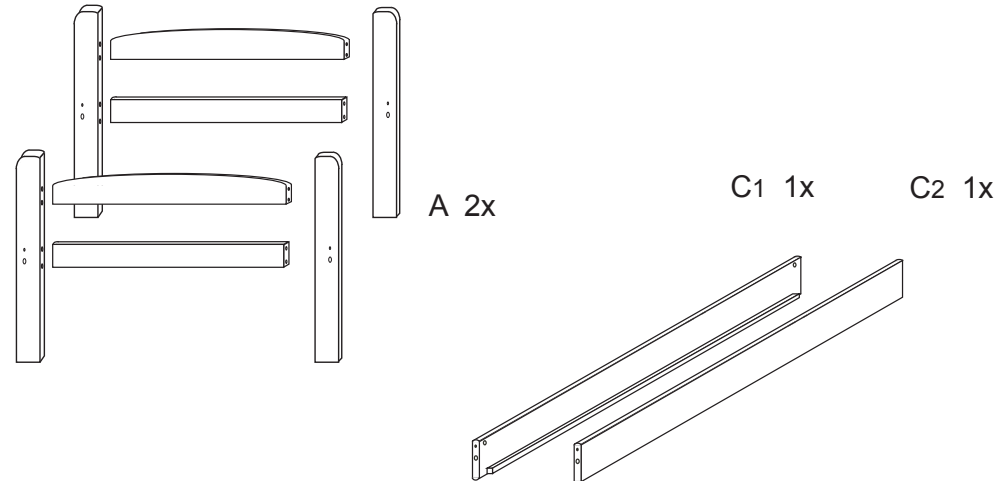
JEDNOLŮŽKO

č. 100

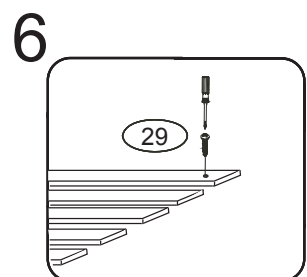
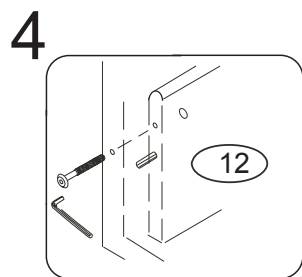
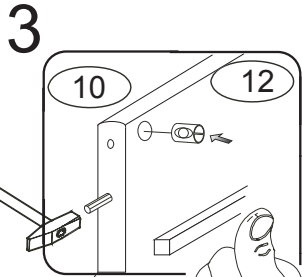
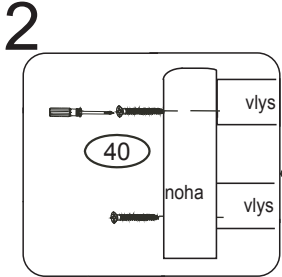
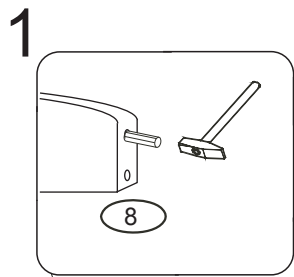


1/2

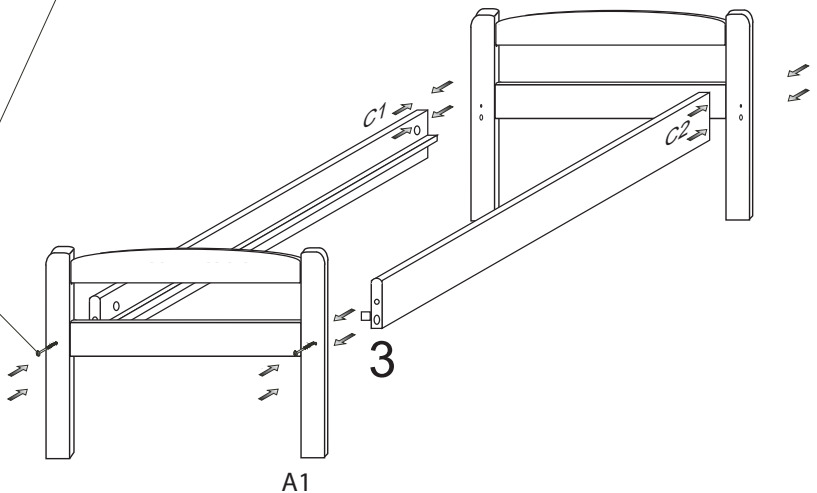
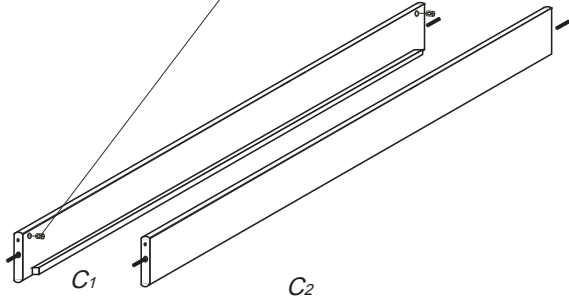
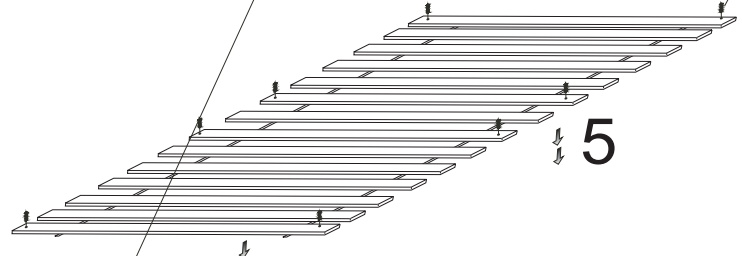
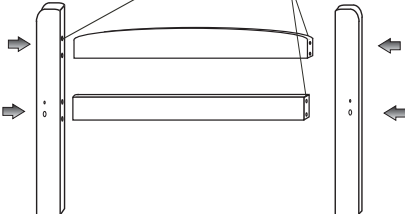
	 4 x1 č.4	 8 x8 10x40mm			 10 x8 12x40mm	 12 x4 6x80mm
 29 x8 4x40mm		 40 x8 6x150mm				



V případě vrzání vtlačte do spoje tekuté mýdlo v poměru 1:1 s vodou. Tento jev se u nábytku z masivu vyskytuje běžně.



Pokud jdou šrouby obtížně dotáhnout, tak NEDOTAHUJTE, nejprve zakratte kolíky v bočnicích



POZN. Kolíky vždy naražte nejprve do otvorů ve hranách dílců.
Dílce srážejte kladívkem pouze přes dřevěnou podložku.