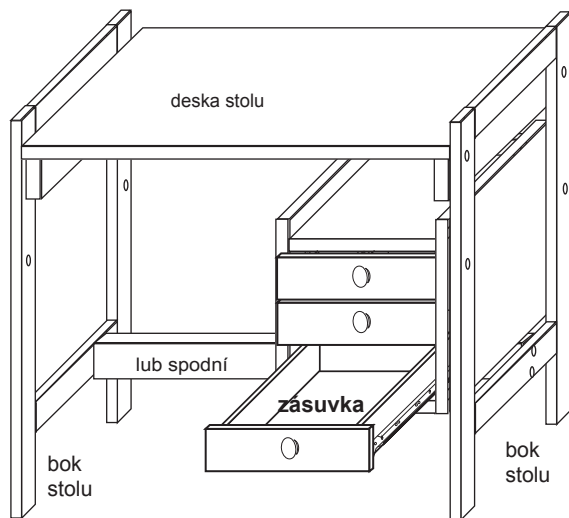
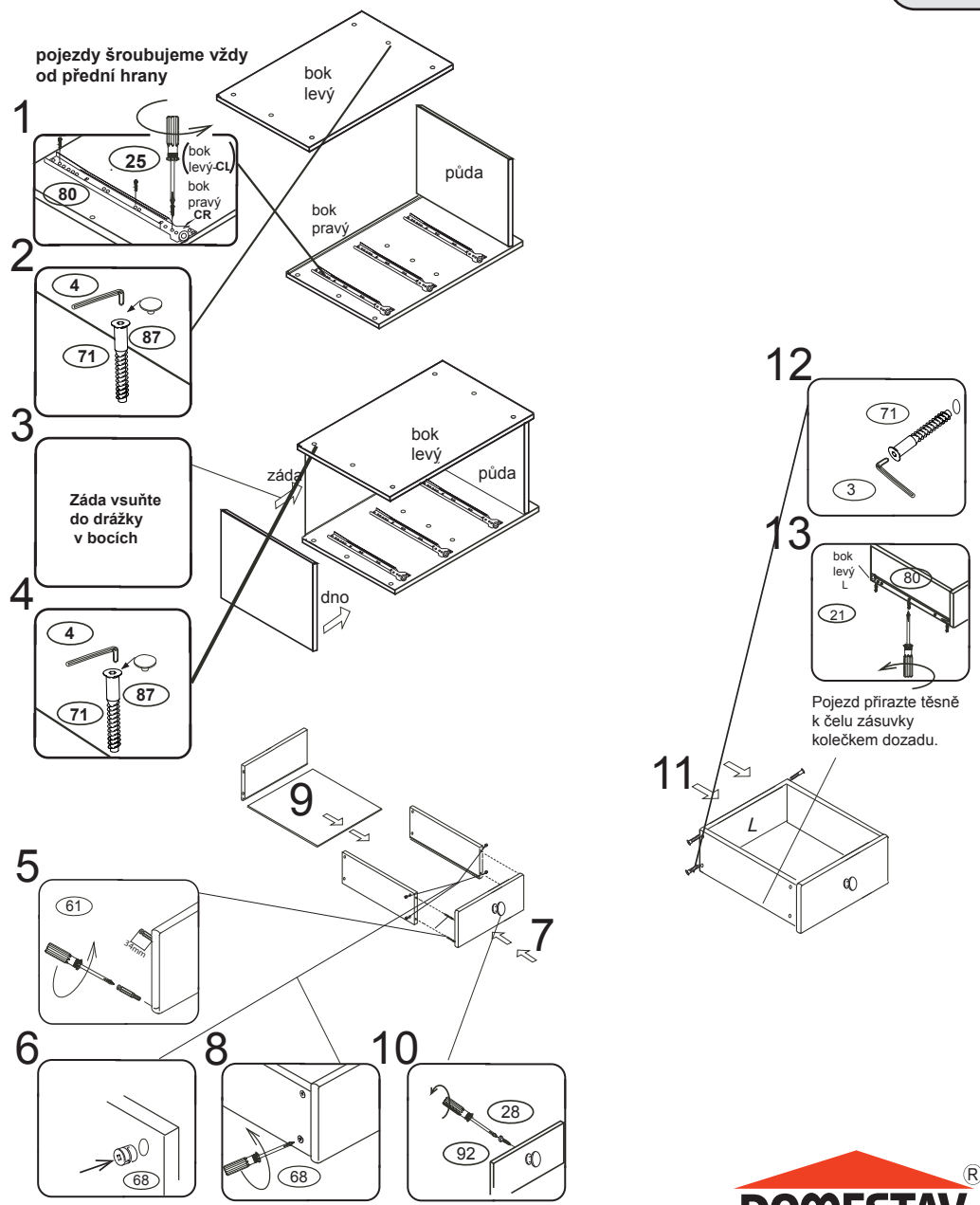


# KÁJA

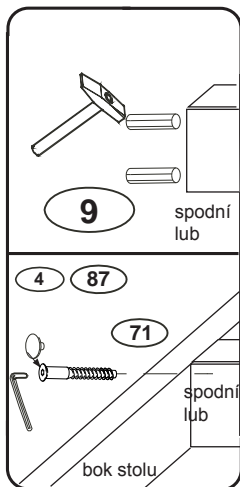
č. 701



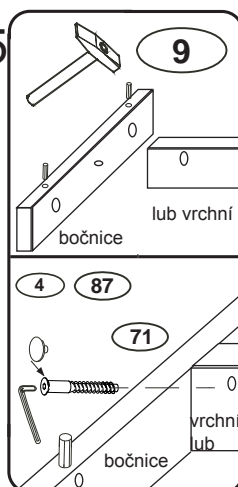
	3 x1 	4 x1 	9 x12 	21 x12 			
25 x12 	28 x5 	33 x8 	41 x6 	61 x12 	68 x12 	70 x12 	71 x16 
80 x3 	86 x8 	87 x16 	92 x3 				
	plastový element 						



14



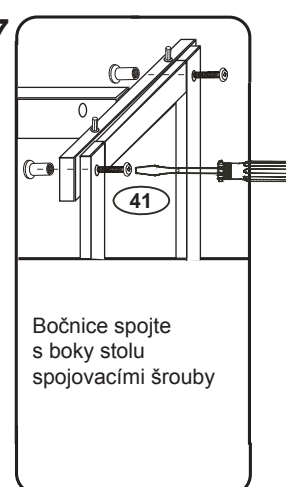
15



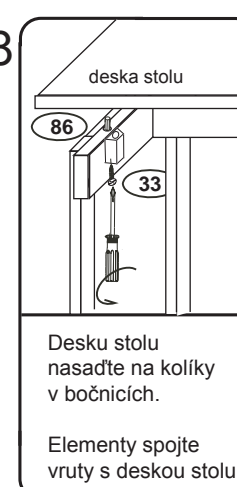
16



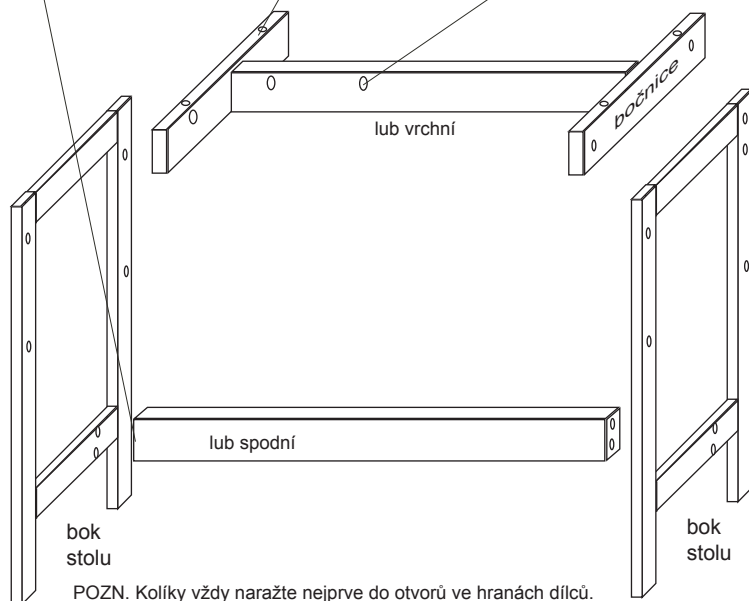
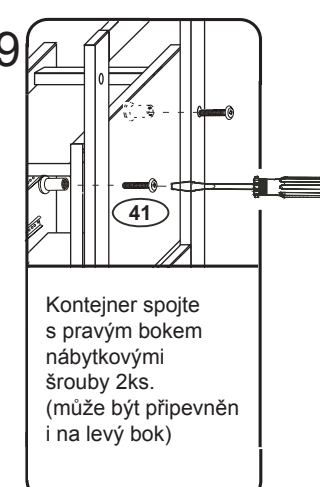
17



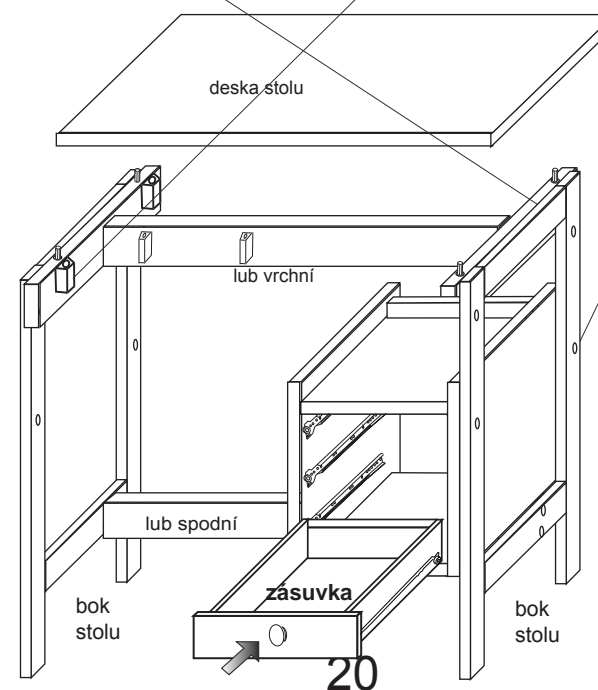
18



19



POZN. Kolíky vždy naražte nejprve do otvorů ve hranách dílců. Dílce srážejte kladivkem pouze přes dřevěnou podložku.



Zásuvky nasadte na pojezdy, jejich výškovou polohu můžete upravit poklepnutím na vnější pojezdy nebo přešroubováním do jiných děr pojezdu (v boku).