

# DOMINO

D 856

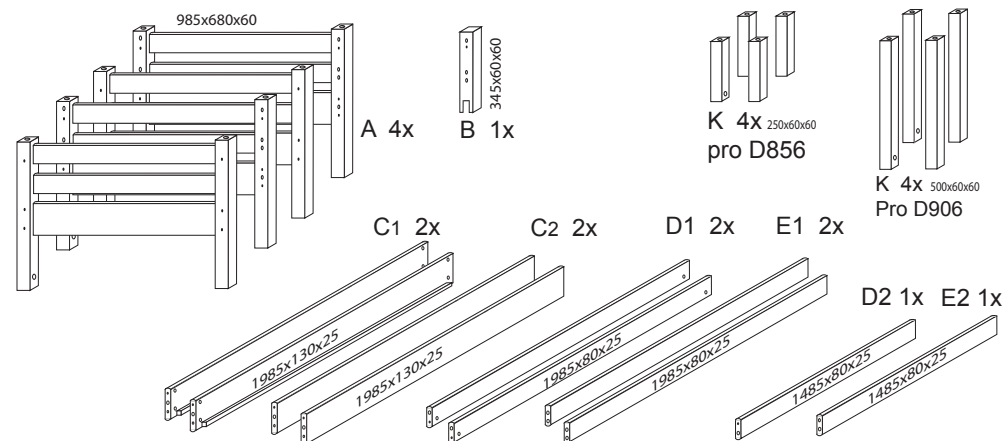
D 906



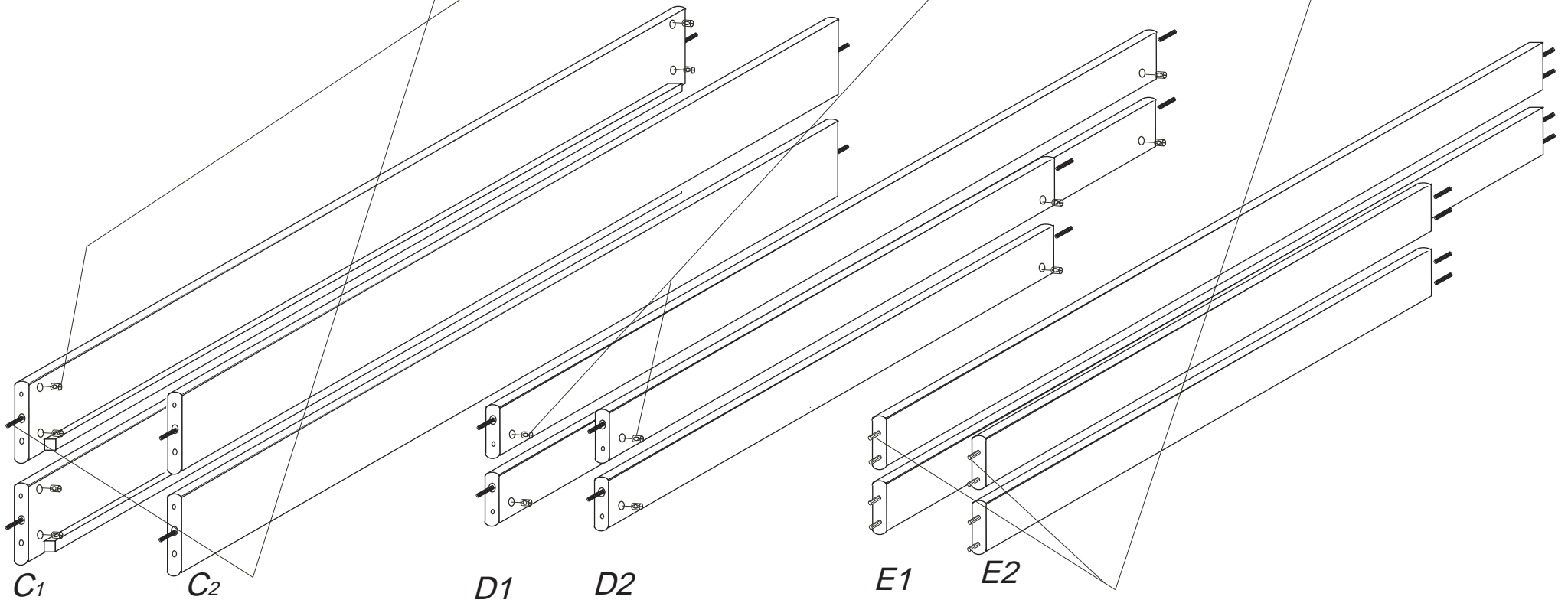
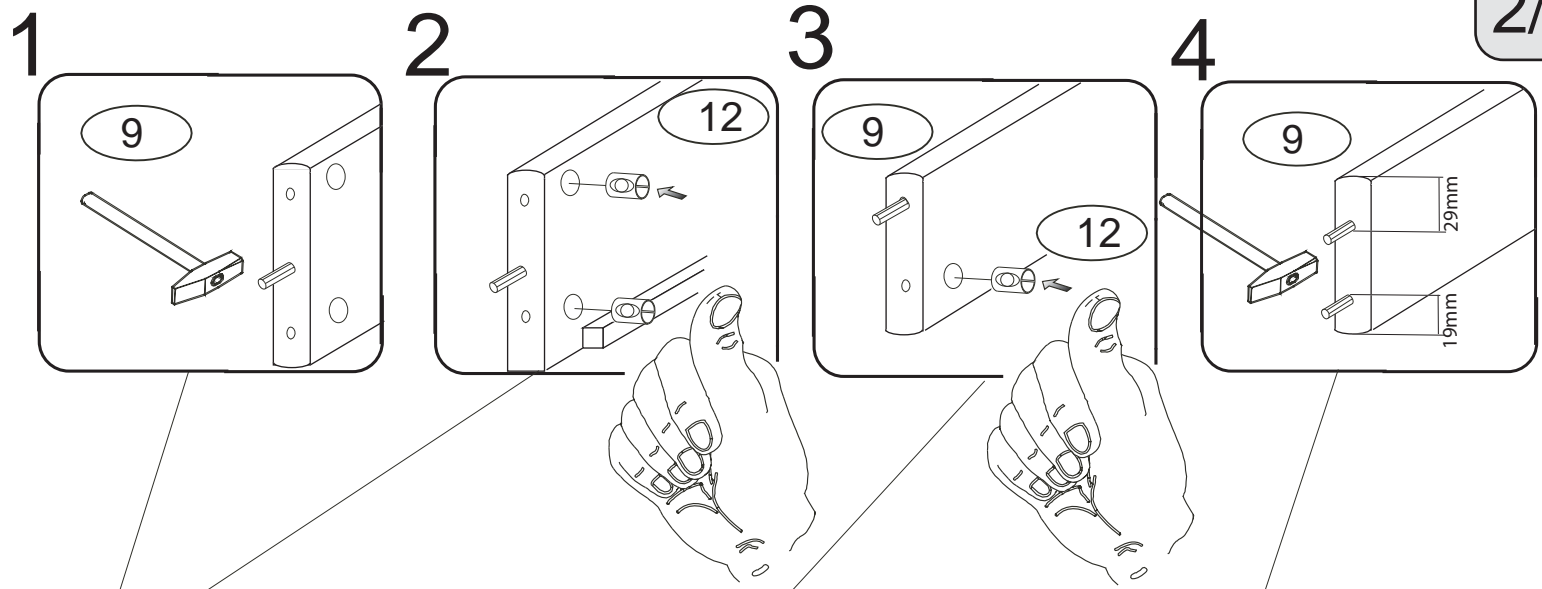
V případě vrzání vtačte do spoje tekuté mýdlo v poměru 1:1 s vodou. Tento jev se u nábytku z masivu vyskytuje běžně.

1/4

	4 x1 č.4	5 x1 č.5	9 x26 10x50mm	12 x22 6x100mm		
	27 x2 4x35mm	29 x16 4x40mm	37 x4 5x30mm	38 x2 5x60mm	45 x8	47 x8
	87 x12 5mm	88 x2 7mm	89 x6 10mm	109 x2	110 x2 10x50mm	

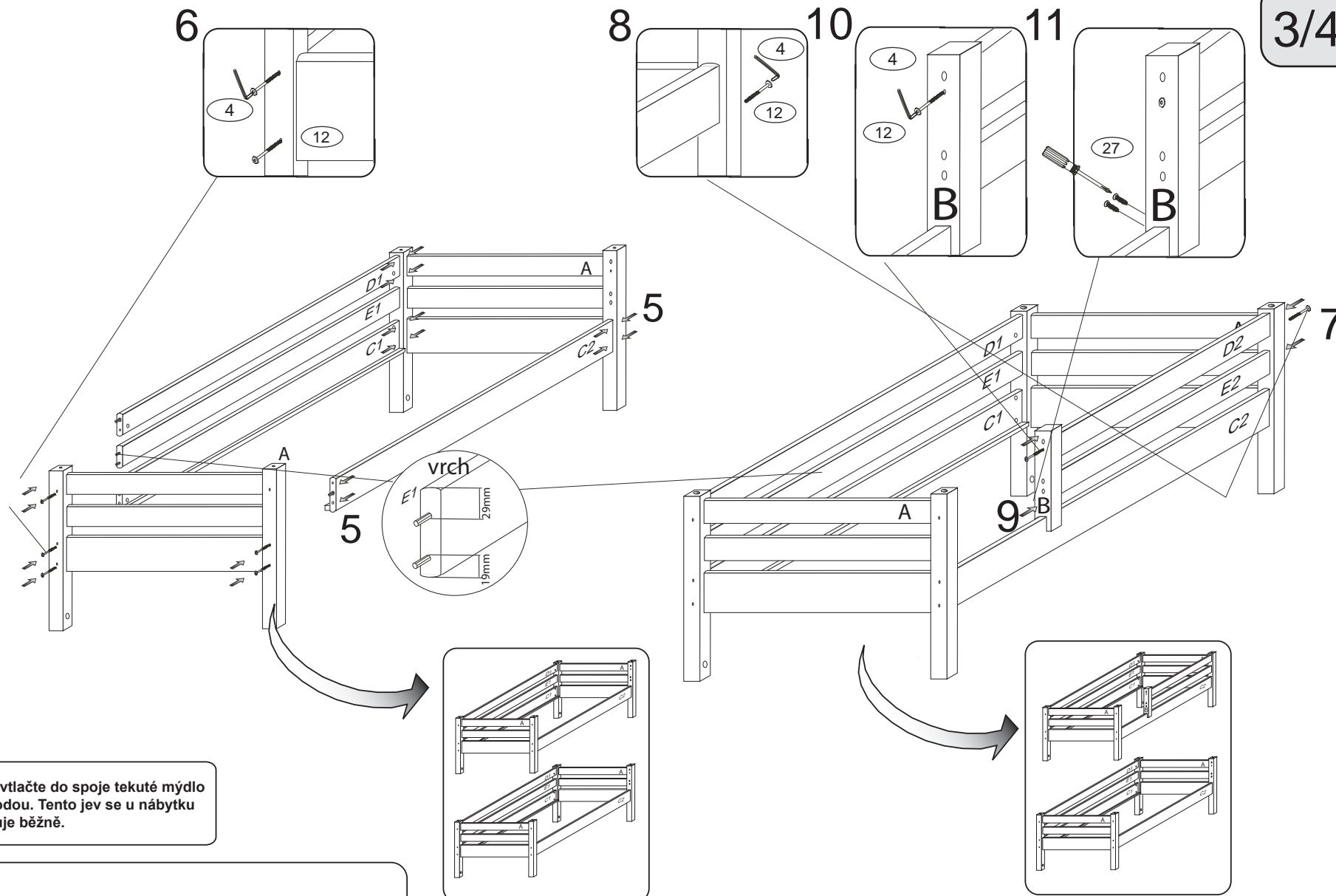


D906  
D856



D906  
D856

3/4



D906  
D856

