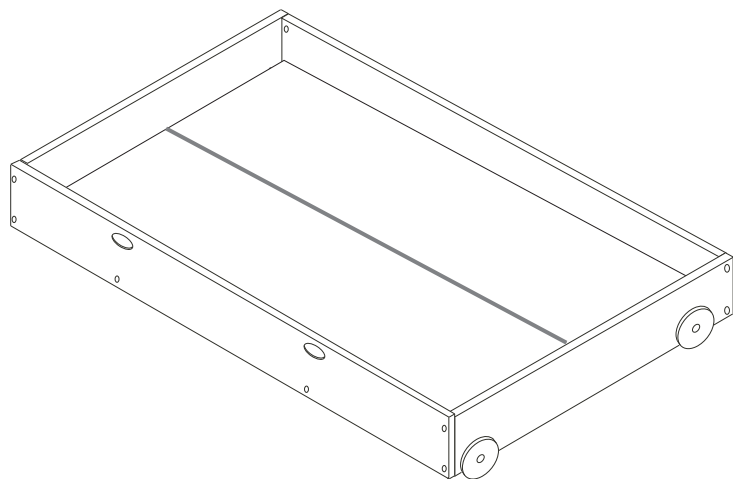


DOMINO

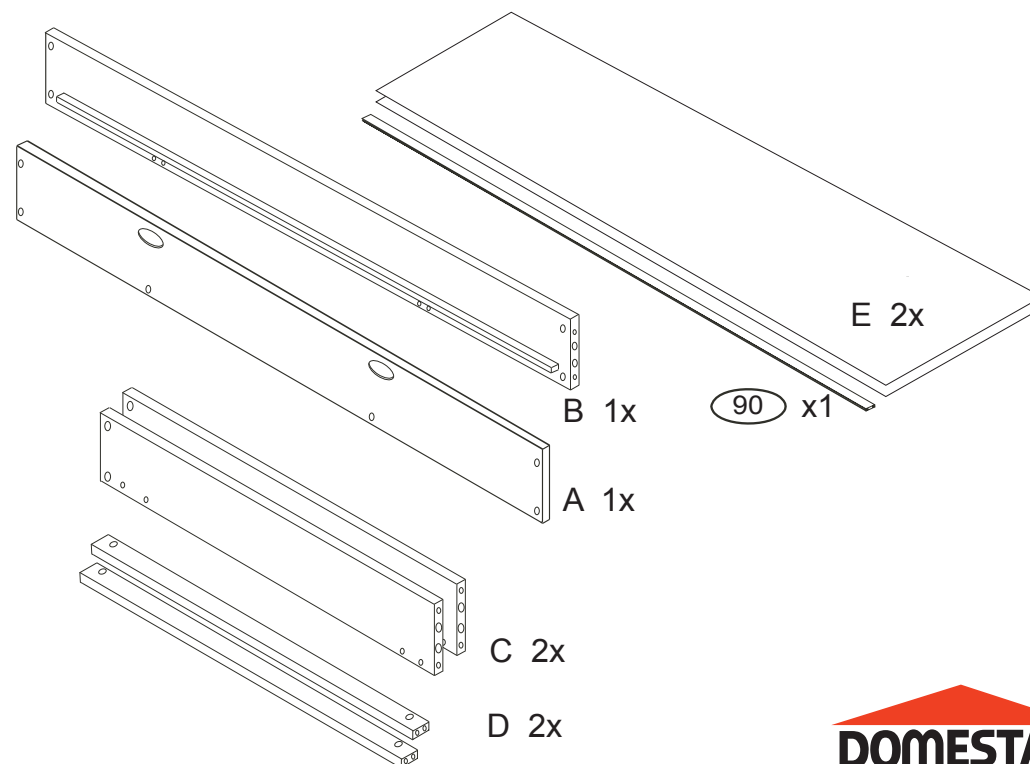
ÚP VELKÝ
č. D 912-BC



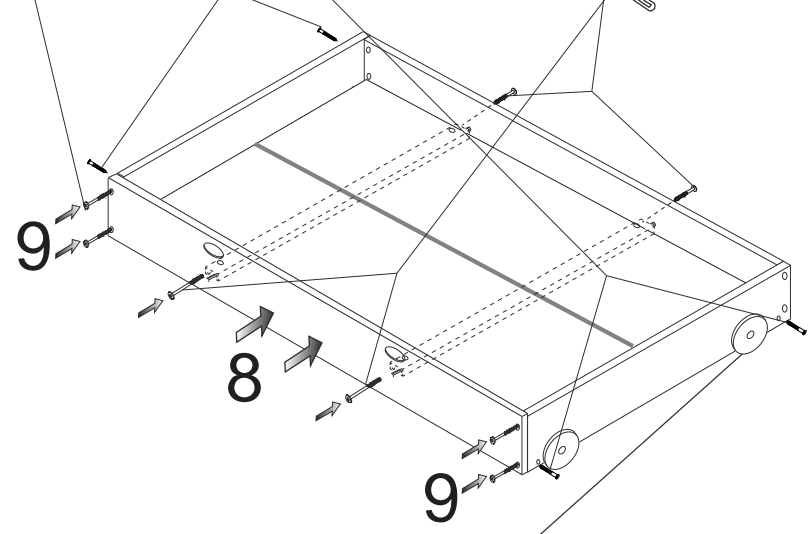
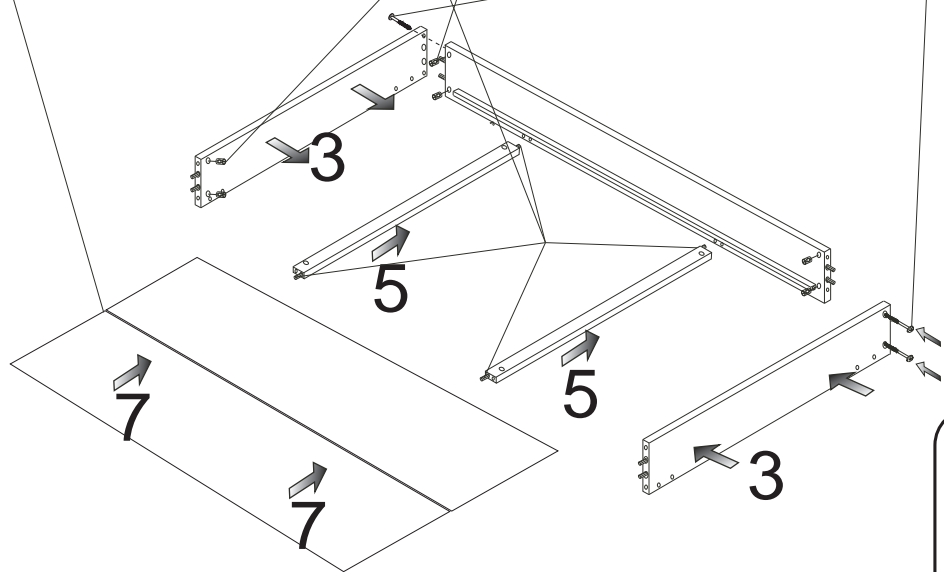
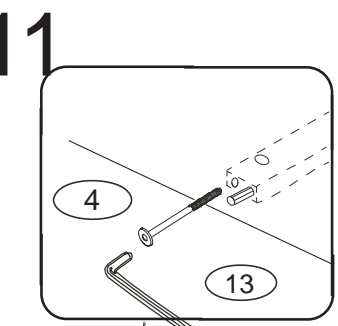
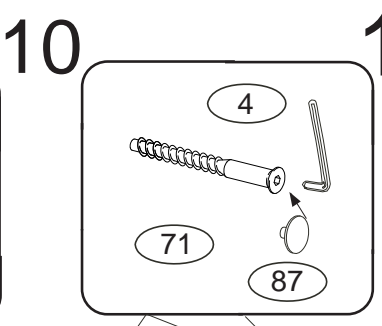
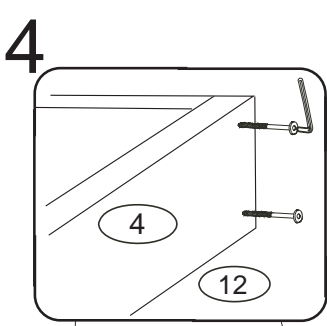
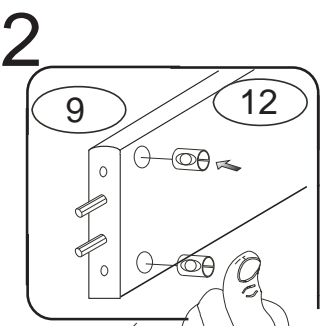
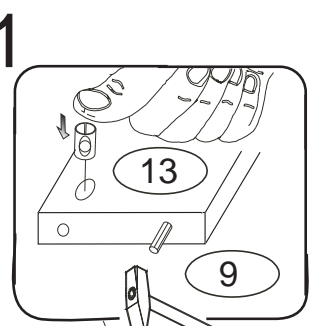
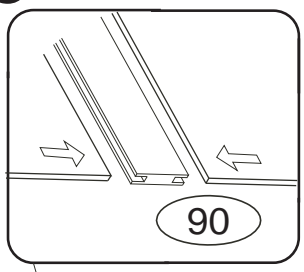
V případě vrzání vtačte do spoje tekuté mýdlo v poměru 1:1 s vodou. Tento jev se u nábytku z masivu vyskytuje běžně.

1/2

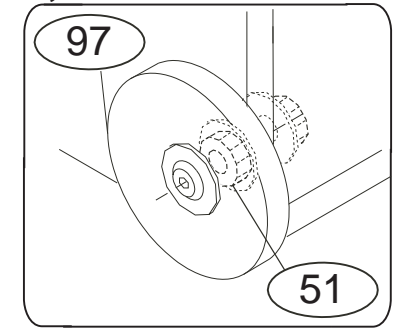
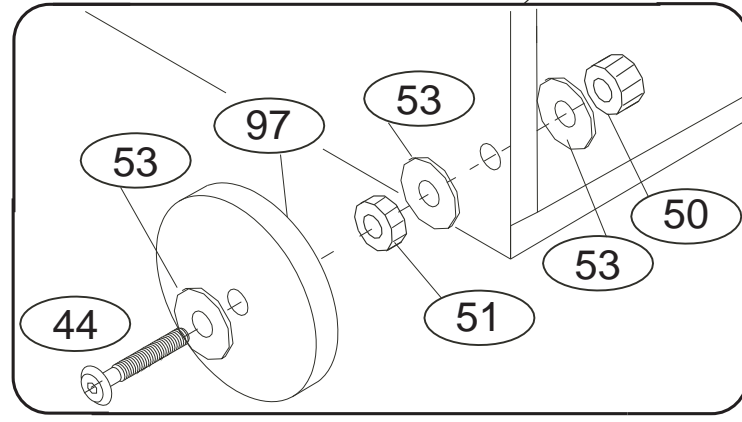
	4 x1	9 x12	12 x8	13 x4	44 x4	
	4mm	10x50mm	6x60mm	6x100mm	6x45mm	
	50 x4	51 x4	53 x12	71 x4	87 x4	97 x4
	M6	M6	6mm	7x50mm		



6



12



Matice č.50 a 51 dotáhněte proti sobě nadoraz.

Mezi kolečkem č.97 a maticí č.51 ponechte mezeru cca 0,3mm tak, aby se kolečko volně otáčelo.