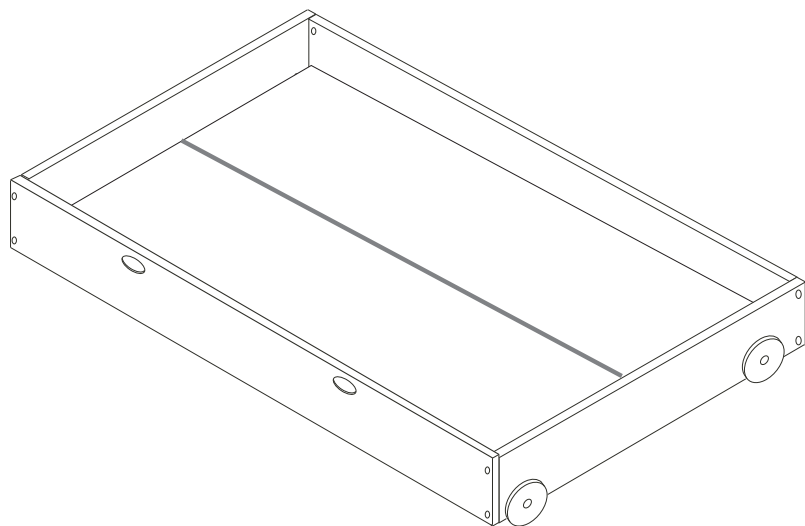


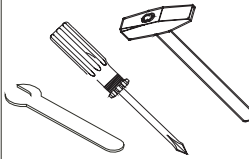
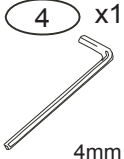
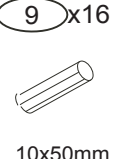


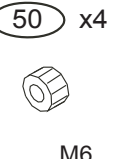
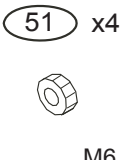


DOMINO

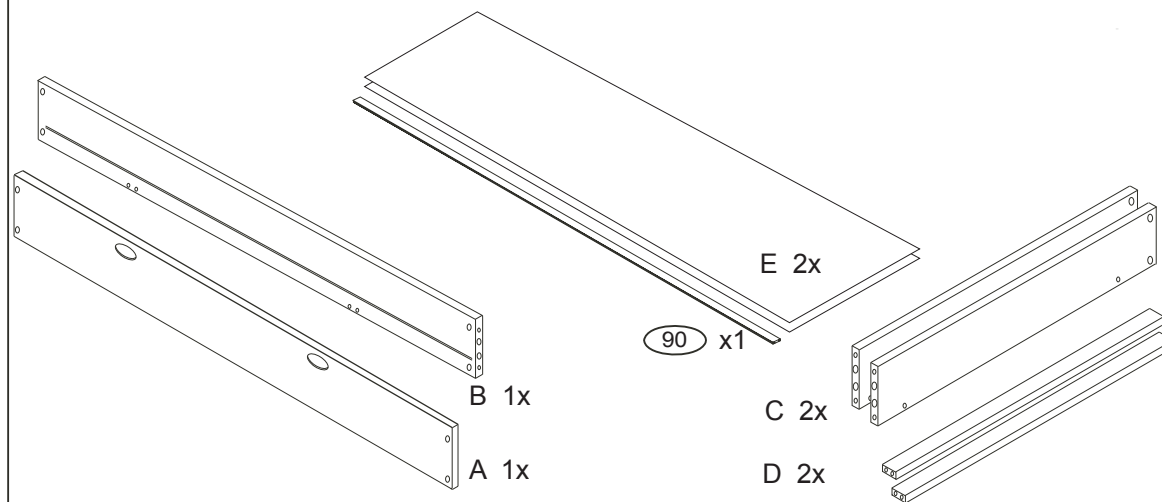
ÚP 3/4
č. D 947

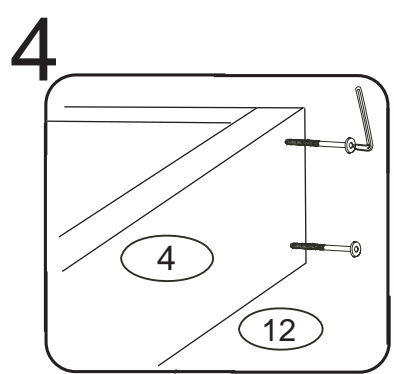
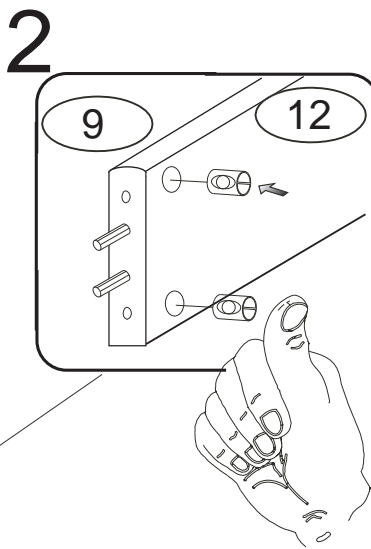
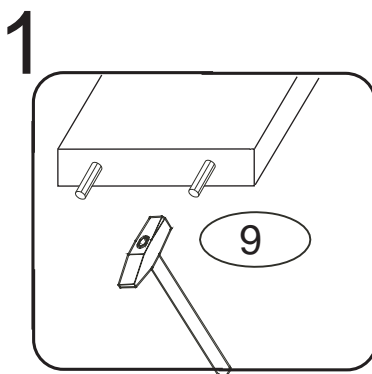
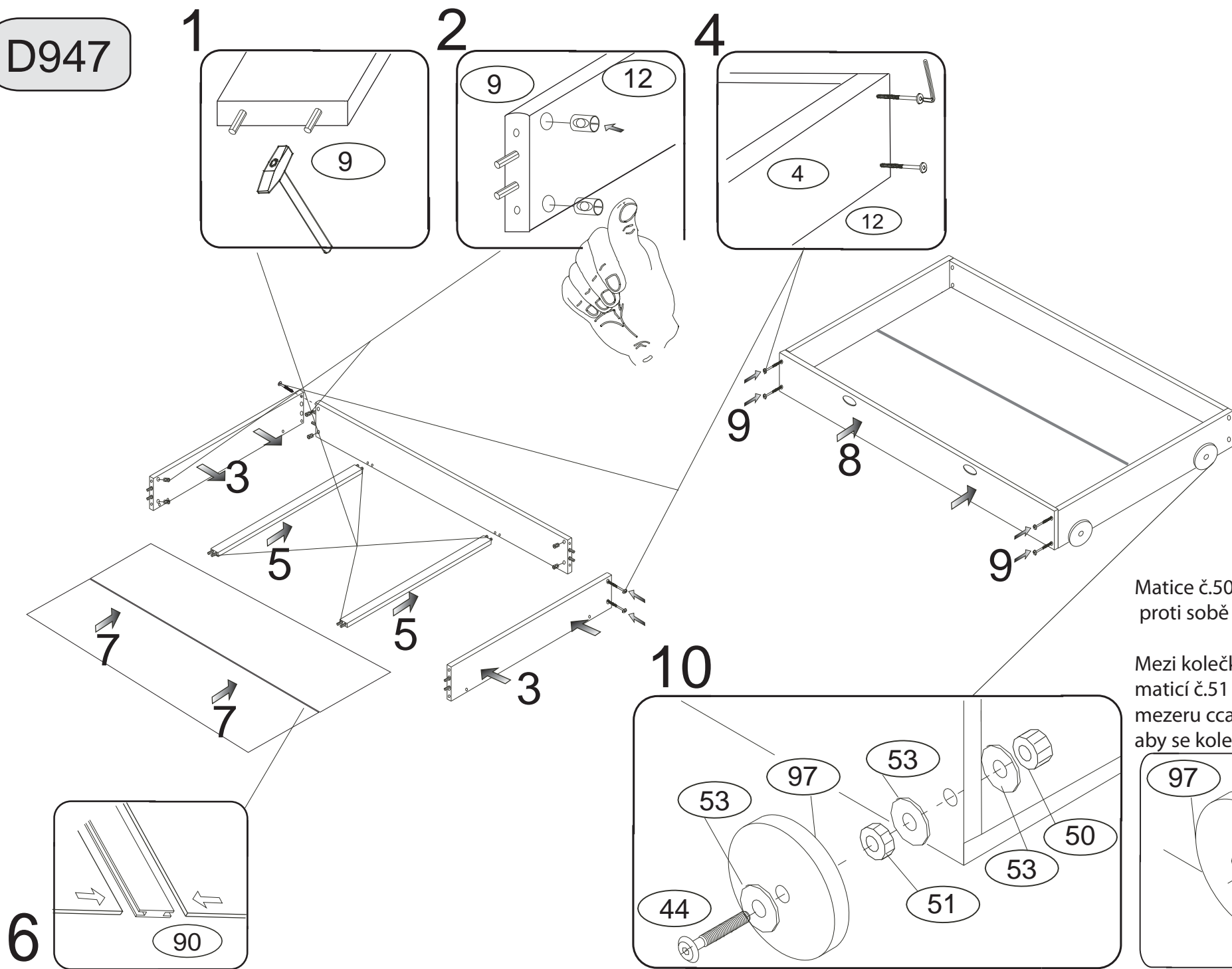


V případě vrzání vtlačte do spoje tekuté mýdlo v poměru 1:1 s vodou. Tento jev se u nábytku z masívu vyskytuje běžně.

1/2

	 4mm	 10x50mm	 6x60mm	 6x45mm	 M6	
	 M6	 6mm	 97 x4			





Matice č.50 a 51 dotáhněte proti sobě nadoraz.

Mezi kolečkem č.97 a maticí č.51 ponechte mezeru cca 0,3mm tak, aby se kolečko volně otáčelo.

