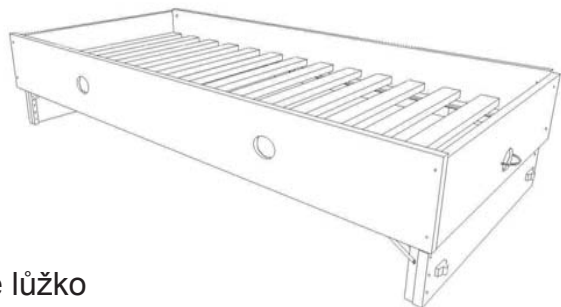


# DOMINO

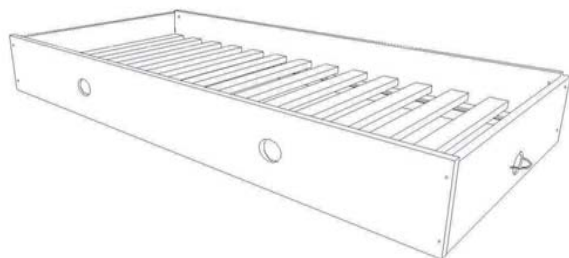
## D 913



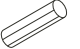










330x456x557

rozložené lůžko

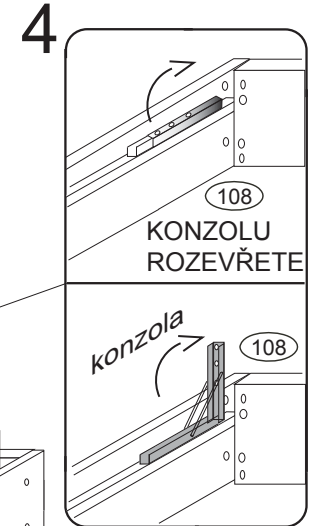
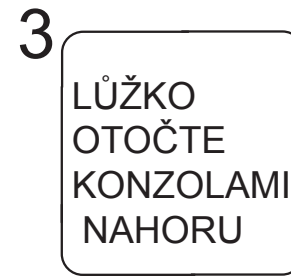
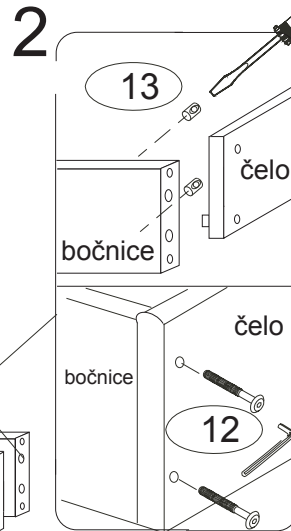
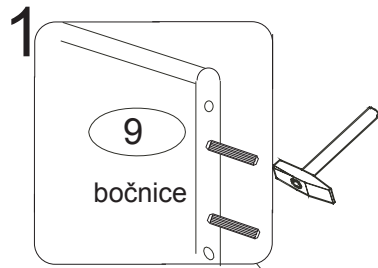


složené lůžko



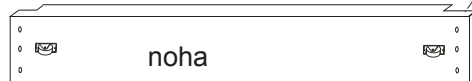
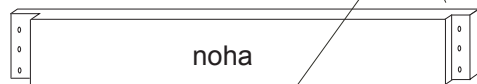
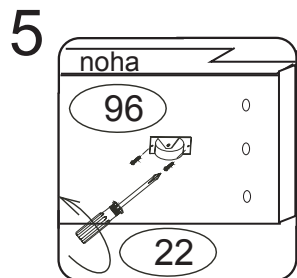
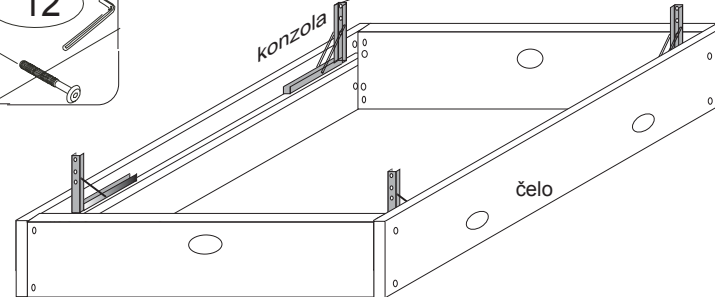
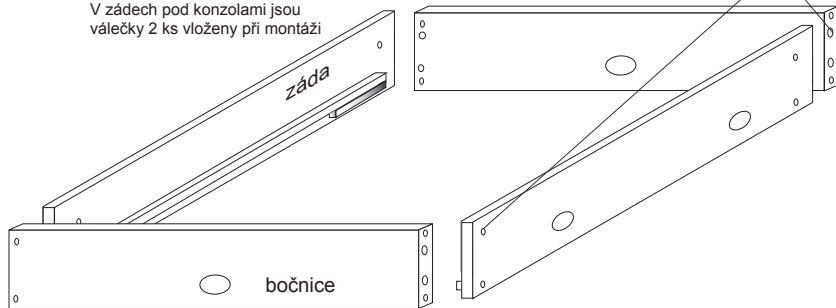
	 4 x1 4mm	 9 x8 10x50	 12 x8 6x80	 13 x6	 15 x2		
 22 x10 3,5x15mm	 29 x8 4x45mm	 41 x12 spojovací šroub 6x12 matka M6		 96 x4	 99 x2	 108 x4 konzola namontována	 109 x2 lanko + svorka namontována

D 913

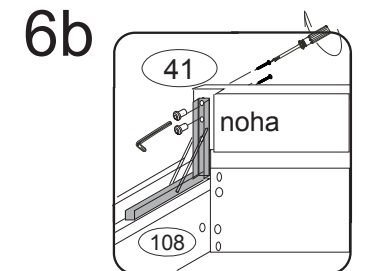
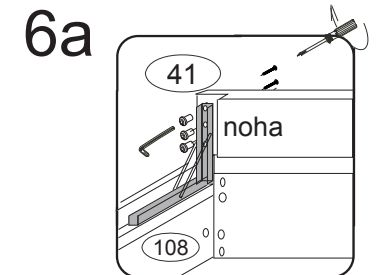
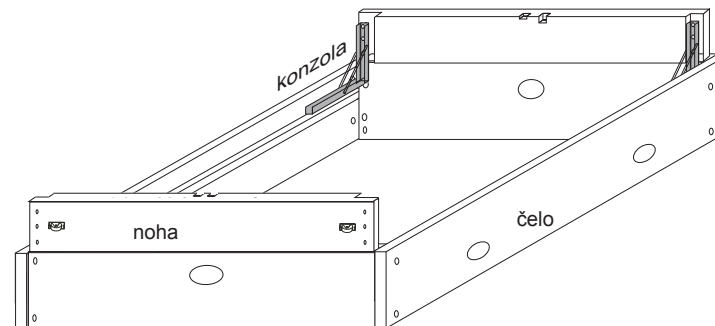


2/3

V zádech pod konzolami jsou válečky 2 ks vložený při montáži



V PŘÍPADĚ ZVÝŠENÍ VÝSUVNÉHO LŮŽKA PŘÍPEVNĚTE NOHU O JEDNU POLOHU VÝŠE - JEN NA 2 ŠROUBY



7

noha (108)

lanko (109)

Lanko odstrečujte a sundejte bužírku,

8

bočnice vnější strana

úchyt

bužírka

Bužírku provlékněte otvory v bočnici z vnější strany

9

bočnice vnitřní strana

úchyt

bužírka lanko

Lanko provlékněte bužírkou

10

noha (108)

lanko (109)

Lanko protáhněte otvorem v bužírce na čele přistýlky

11

noha (108)

lanko (109)

Lanko protáhněte konzolou napněte a zajistěte svorkou

12

noha ve sklopené poloze (108)

POHYBLIVÝ ČEP (22)

15

99

Nohu sklopte dolů. Zahákněte pružinu za čep v konzole a přišroubujte ji - pružina je nenatažená! Stejně postupujte na druhé straně přistýlky.

13

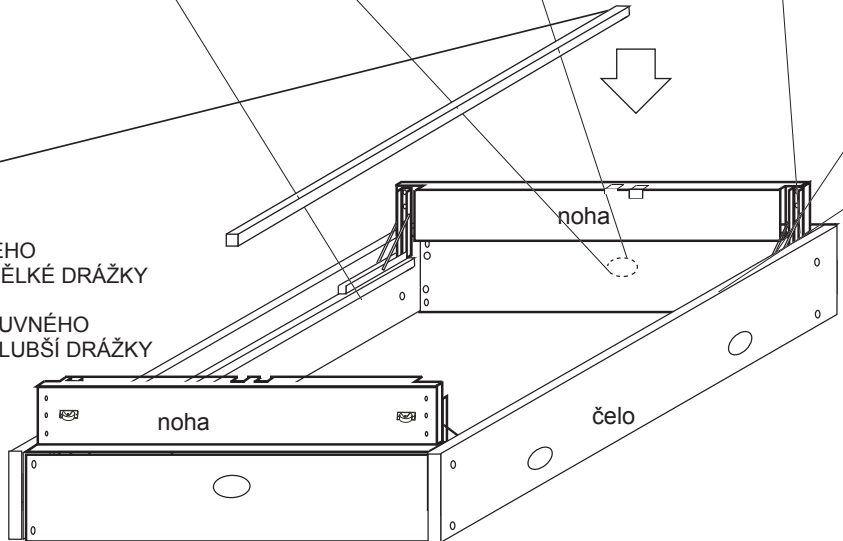
vzpěra

mělká hlubší drážka

Nohy přistýlky rozeprěte vzpěrou

V PŘÍPADĚ ZVÝŠENÍ VÝSUVNÉHO LŮŽKA VSUŇTE VZPĚRU DO MĚLKÉ DRÁŽKY

V PŘÍPADĚ NORMÁLNÍHO VÝSUVNÉHO LŮŽKA VSUŇTE VZPĚRU DO HLUBŠÍ DRÁŽKY



15

29

14

PO MONTÁŽI LŮŽKA OTOČTE

V PŘÍPADĚ ČASTÉHO POUŽÍVÁNÍ VÝSUVNÉHO LŮŽKA VZPĚRU NASAZOVAT I V POLOZE LŮŽKA NA BOKU

PŘI SKLÁPĚNÍ NOHOU LŮŽKA NEJPRVE VYTÁHNĚTE VZPĚRU, ZATÁHNĚTE ZA LANKO (LANKO MUSÍ JÍT VOLNĚ) POKUD JDE LANKO TĚŽCE, PŘITÁHNĚTE NOHU K SOBĚ.

